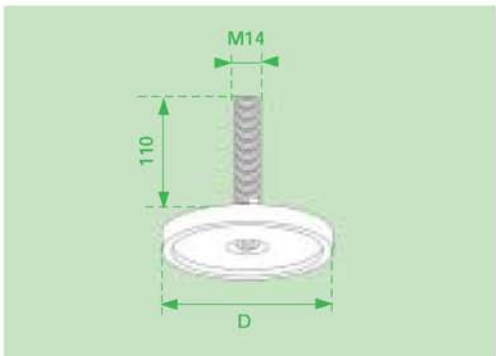


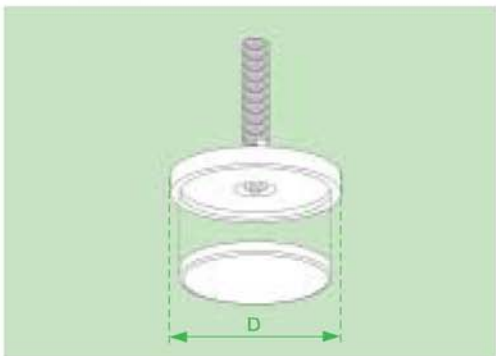
Pies articulados



Poliamida / Poly-fiberglass Polyamide / Kunststoff	Acero / Steel Acier / Stahl	D (mm)	
1F1840	1F1841	40	8-10
1F1845	1F1846	45	8-10
1F1880	1F1881	80	8-10
1F0620		80	6

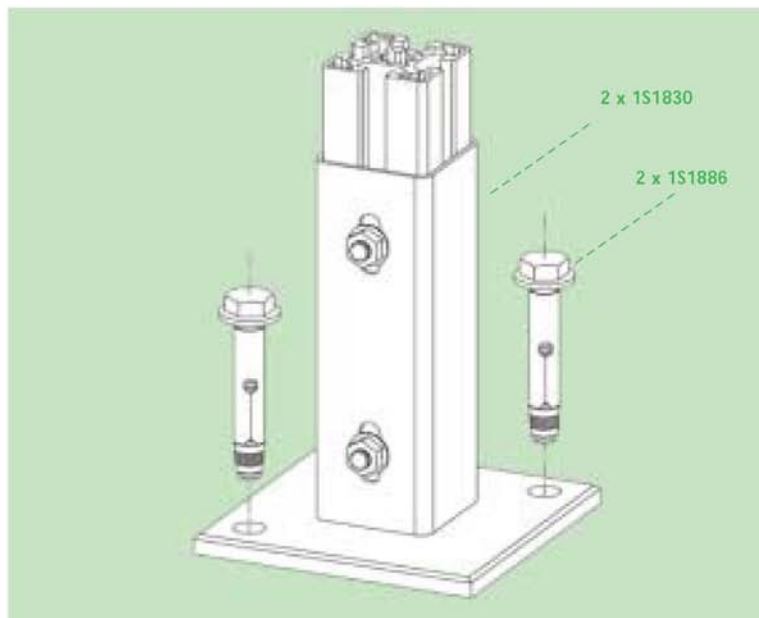


Goma pieantideslizante	1G1840	40
Base for foot	1G1845	45
Patin pied	1G1880	80
Gummiplatte		















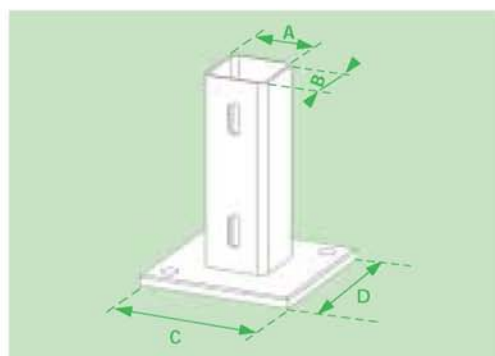
Poliamida / Poly-fiberglass
Polyamide / Kunststoff

Pies cuadrados



Acero cincado / Galvanized steel
Acier zingúé / Stahl verzinkt

		A (mm)xB (mm)	C (mm)	D (mm)
1F3535		35x35	100	100
2F3535		35x35	100	100
1F4040		40x40	120	120
2F4040		40x40	120	120
1F4545		45x45	120	120
2F4545		45x45	120	120
1F4590		45x90	120	175
2F4590		45x90	120	175
1F6060		60x60	120	120
2F6060		60x60	120	120
1F9090		90x90	150	150
2F9090		90x90	150	150



Tornillo de anclaje
Floor fastener
Kit de fixation au sol
Befestigungssatz

1S1886

