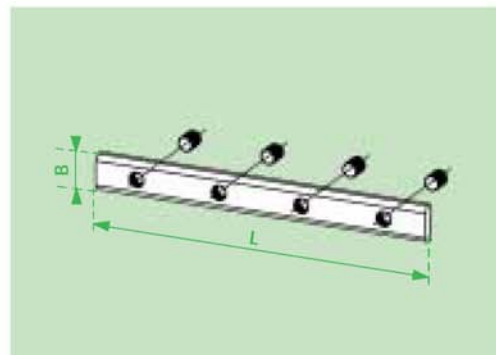
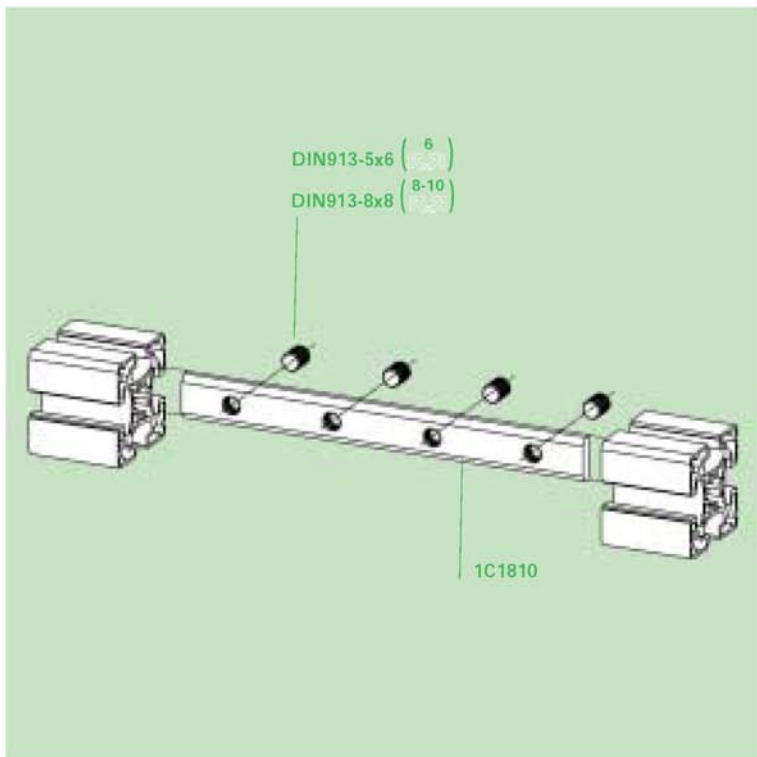






### Regleta de unión



		L (mm)	B (mm)	
1C1810		180	19	 8-10
1C0610		90	9	 6

Acero cincado / Galvanized steel  
Acier zingúé / Stahl verzinkt