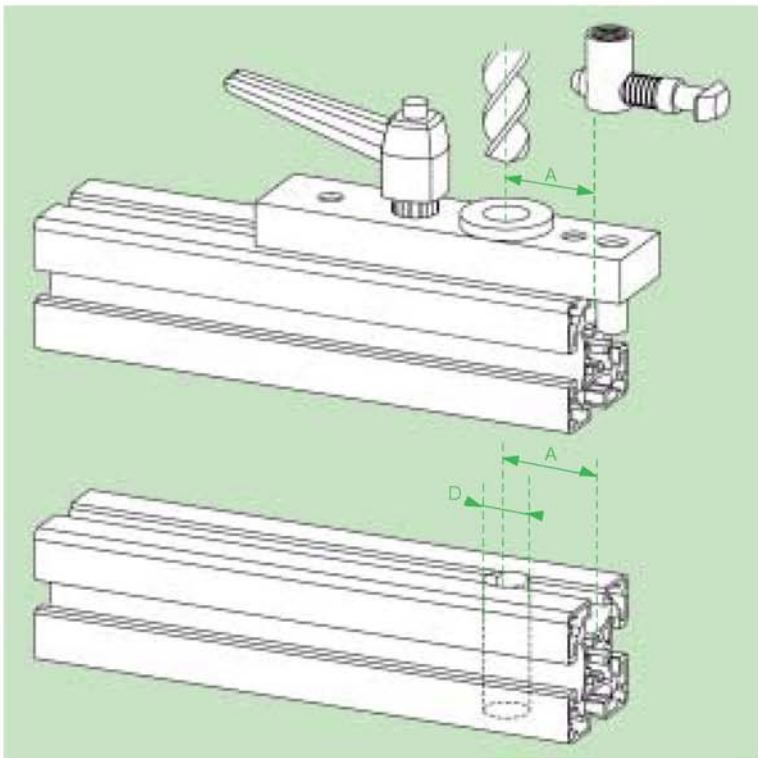




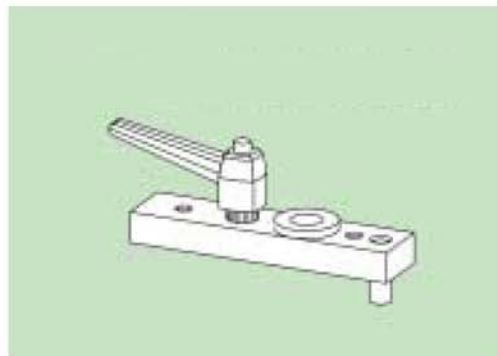




### Plantilla de taladrar para conexión rectangular

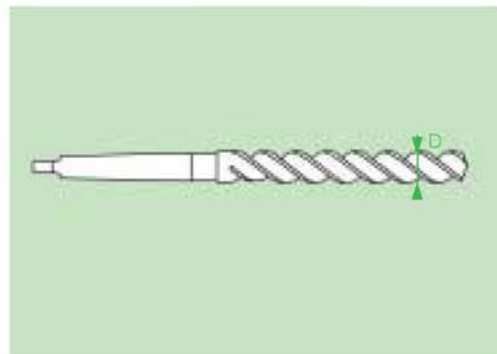


		D(mm)	A(mm)
1T3540		15.1	36
1T0640		8.1	10.5
1T0840		15.1	33.4
1T1040		15.1	32

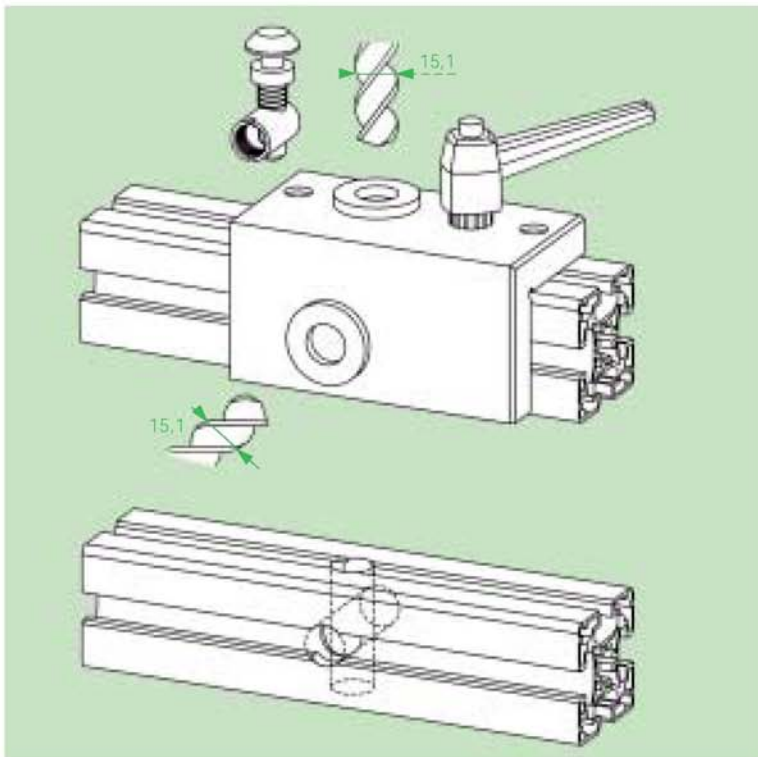





Broca espiral  
 Drill espiral  
 Forêt de perçage  
 Spiralbohrer

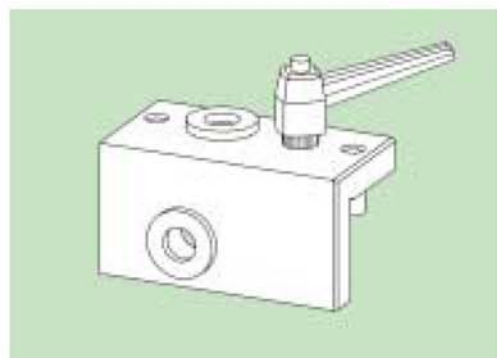
		D(mm)
1U0606		8.1
1U1806		15.1



## Plantilla de taladrar para conexión paralelo

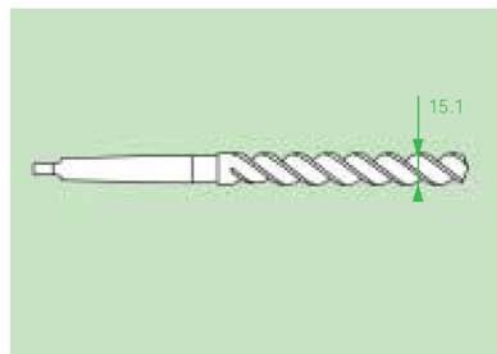


- 1T3541 
- 1T0841 
- 1T1041 

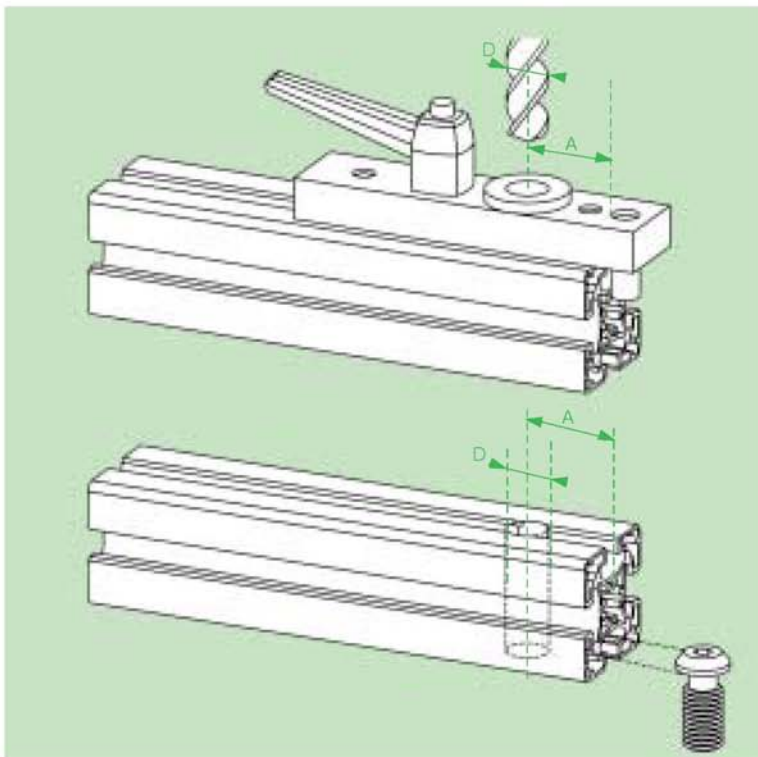


Broca espiral  
 Drill espiral  
 Forêt de perçage  
 Spiralbohrer

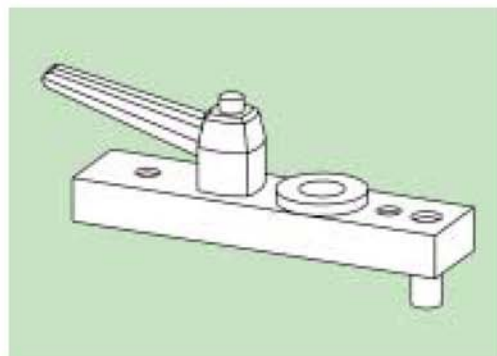
1U1809



### Plantilla de taladrar para tornillo de unión





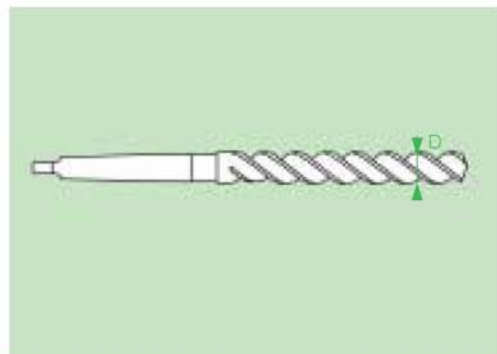
		D(mm)	A(mm)
<b>1T2042</b>	20x20	5.5	10
<b>1T2542</b>	25x25	5.5	12.5
<b>1T0842</b>	40x40	7.5	20
<b>1T1042</b>	45x45	7.5	22.5
<b>1T3542</b>	35x35	7.5	17.5



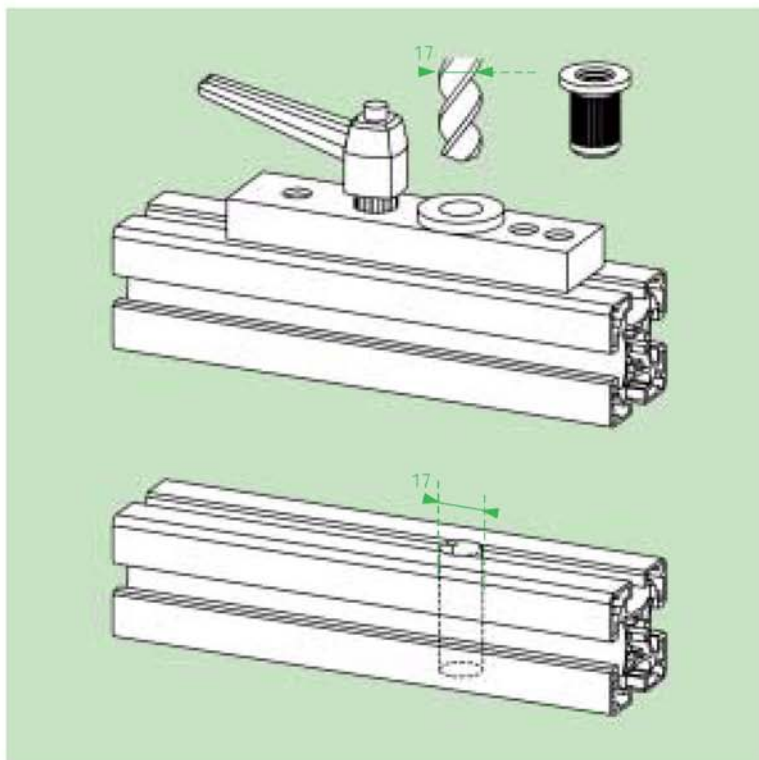
Broca espiral  
 Drill  
 Forêt de perçage  
 Spiralbohrer

**1U1809**

		D(mm)
<b>1U0605</b>		5.5
<b>1U1805</b>		7.5



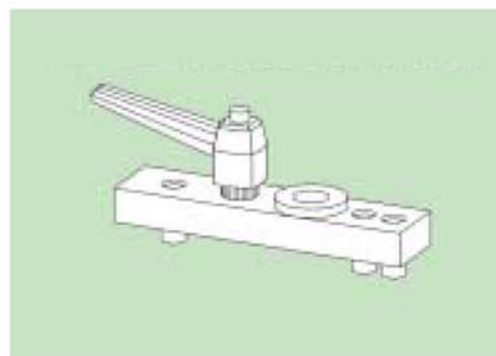
## Plantilla de taladrar para encaje rosca



1T0843



1T1043



Broca espiral

Drill

Forêt de perçage

Spiralbohrer

1U1807

