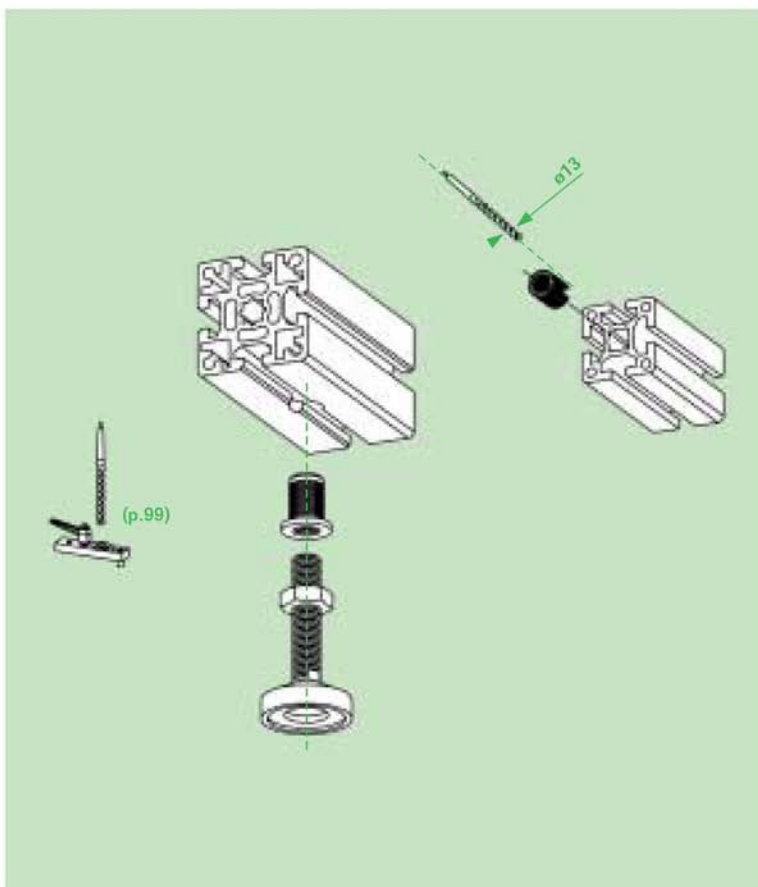


## Herramienta para casquillo con rosca autoformante

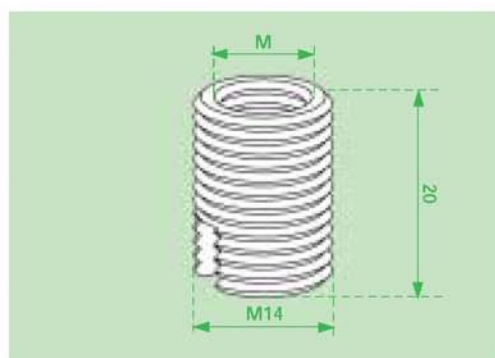


Acero cincado / Galvanized steel  
Acier zingúé / Stahl verzinkt

M

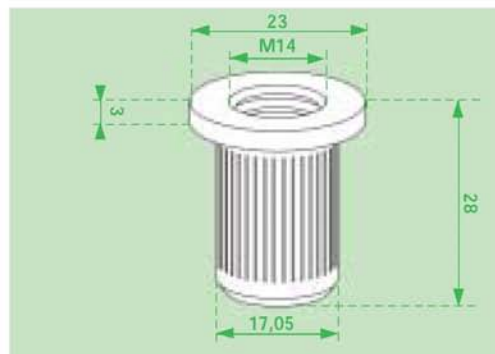
- 1Y1808
- 1Y1810
- 1Y1812

M8  
M10  
M12

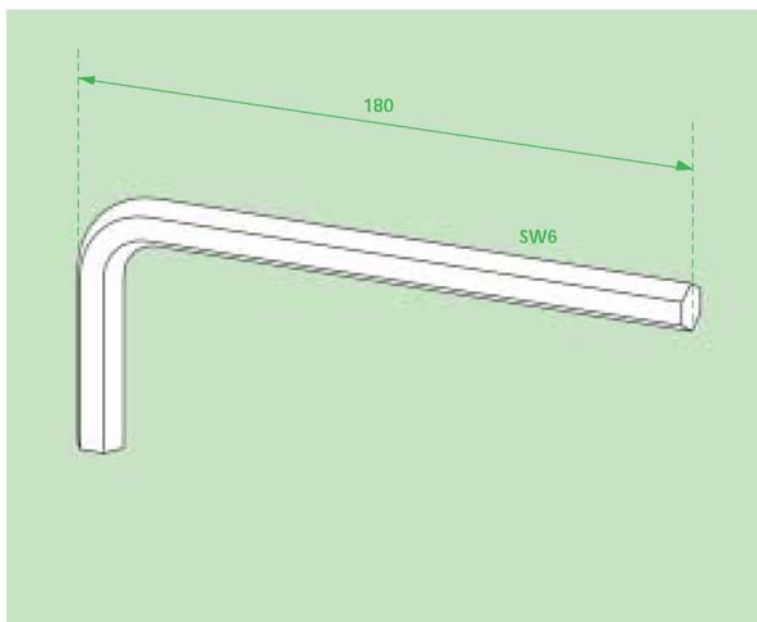


Encaje de rosca  
Threaded sleeve M14  
Douille filetée  
Gewindehülse M14

1Y1814



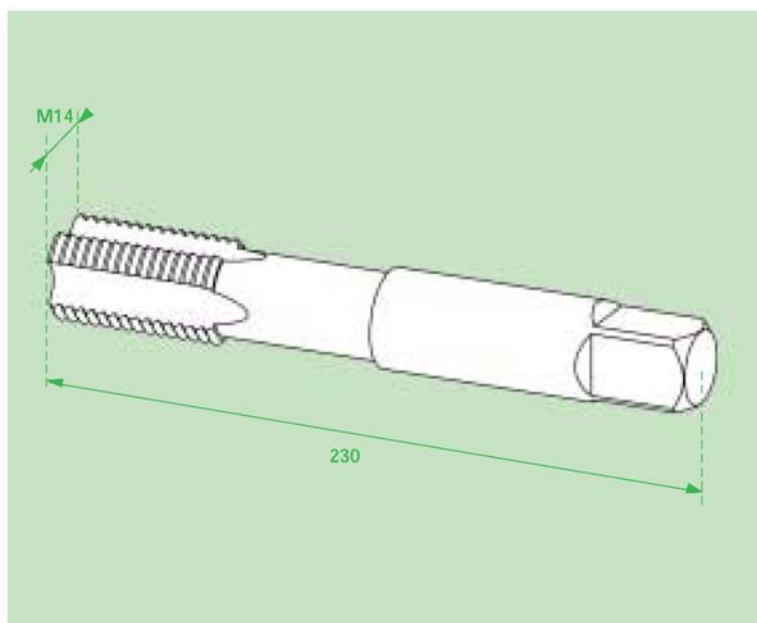
## Herramienta llave allen



Llave allen  
Hex wrench  
Clef allen  
Imbusschlüssel

1U1801

## Herramienta roscador



Roscador M14  
Tap for M14 thread  
Tarauteur M14  
Gewindeformer M14

1U1814