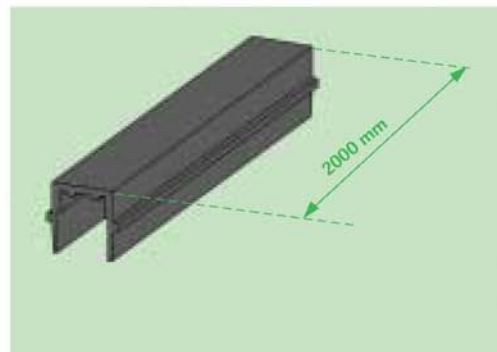
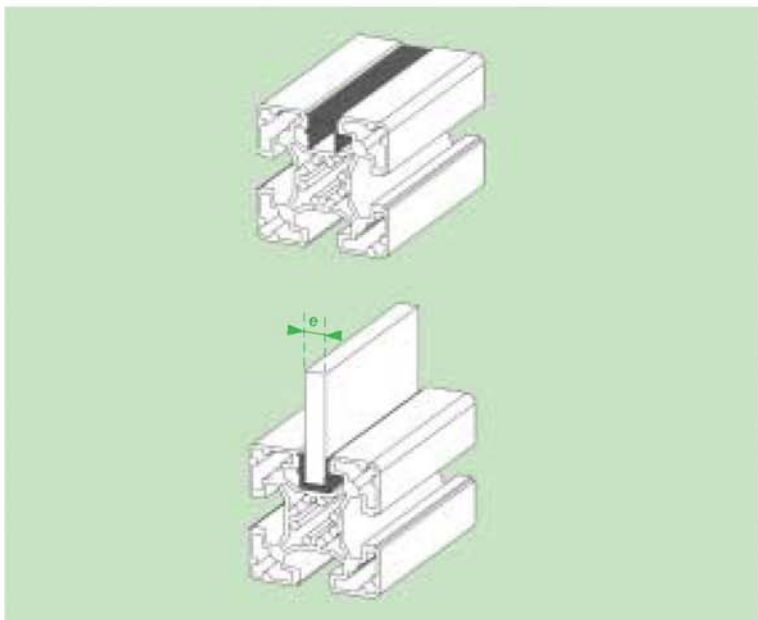
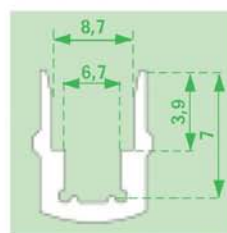


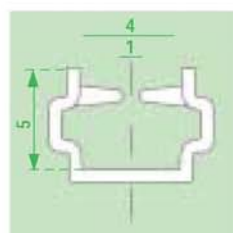
Perfil de reducción y de tapadera



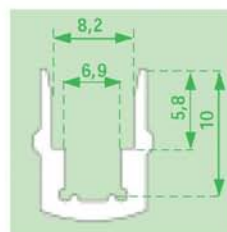
PVC Negro / PVC Black
PVC Noir / PVC Schwarz



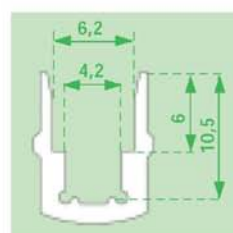
1G3532 35x35



1G0632 6

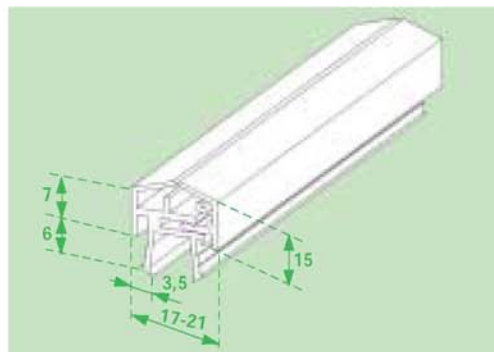
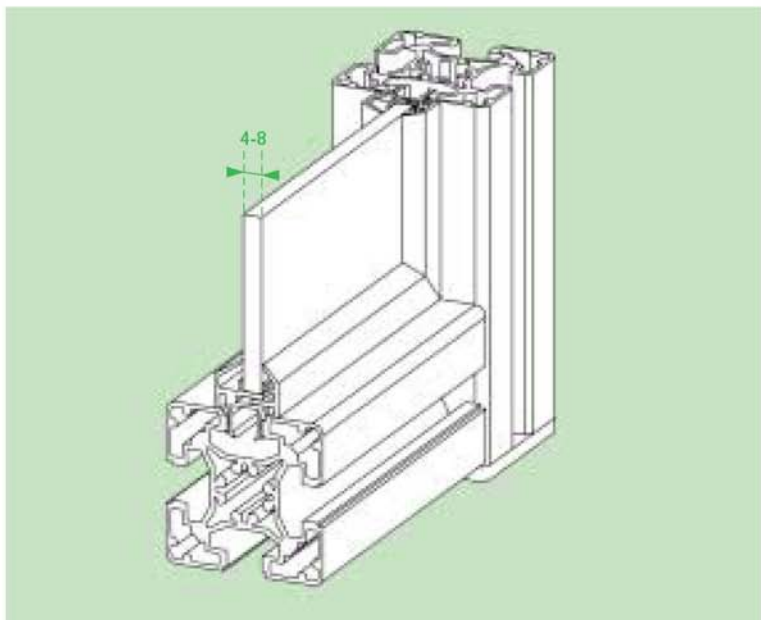


1G1032 10



1G0832 8

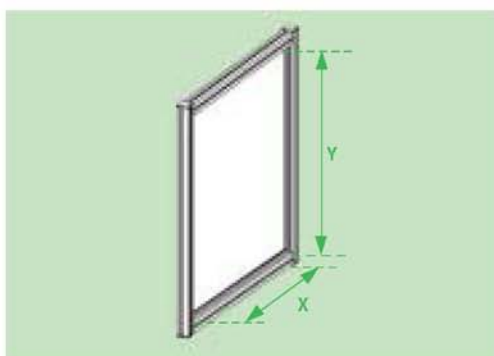
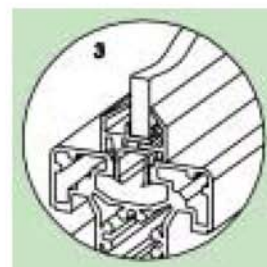
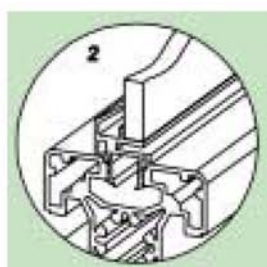
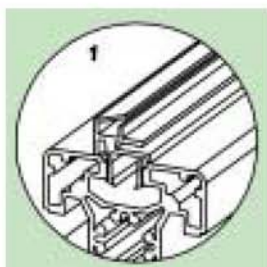
Perfil de labio



1G1037

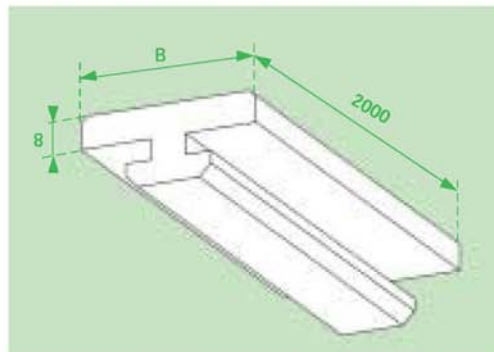
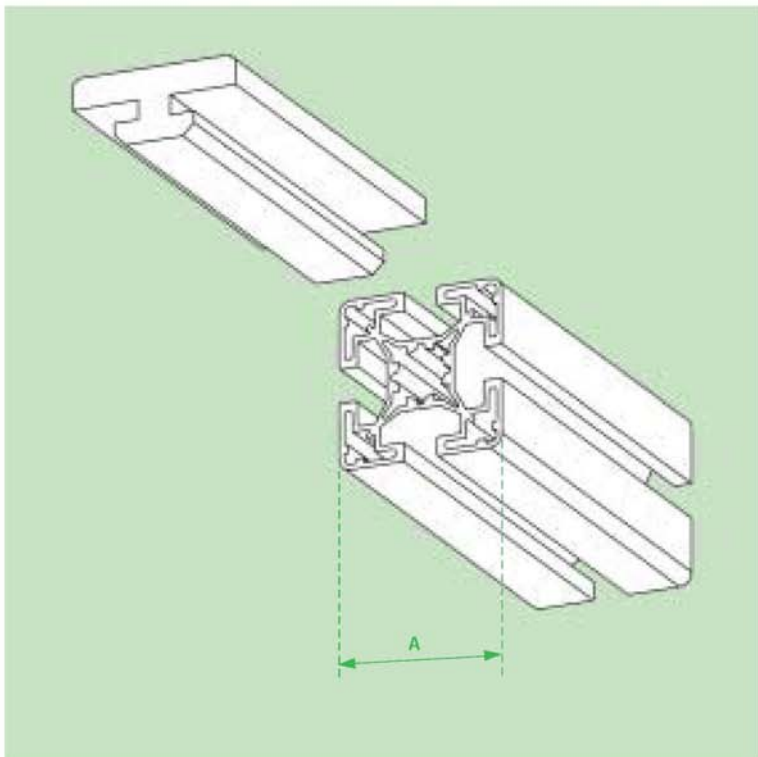
L=6000 mm

PVC Negro / PVC Black
PVC Noir / PVC Schwarz



Dimensiones del policarbonato:	X-14 mm Y-14 mm
Panel size:	X-14 mm Y-14 mm
Dimensions de la vitre:	X-14 mm Y-14 mm
Scheibengröße:	X-14 mm Y-14 mm

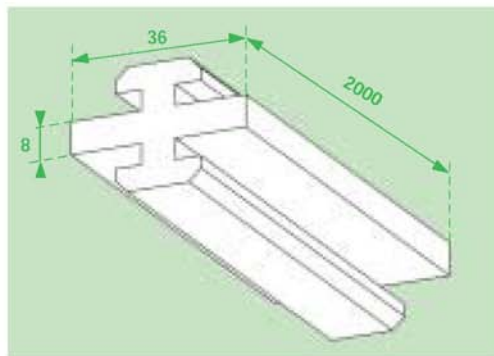
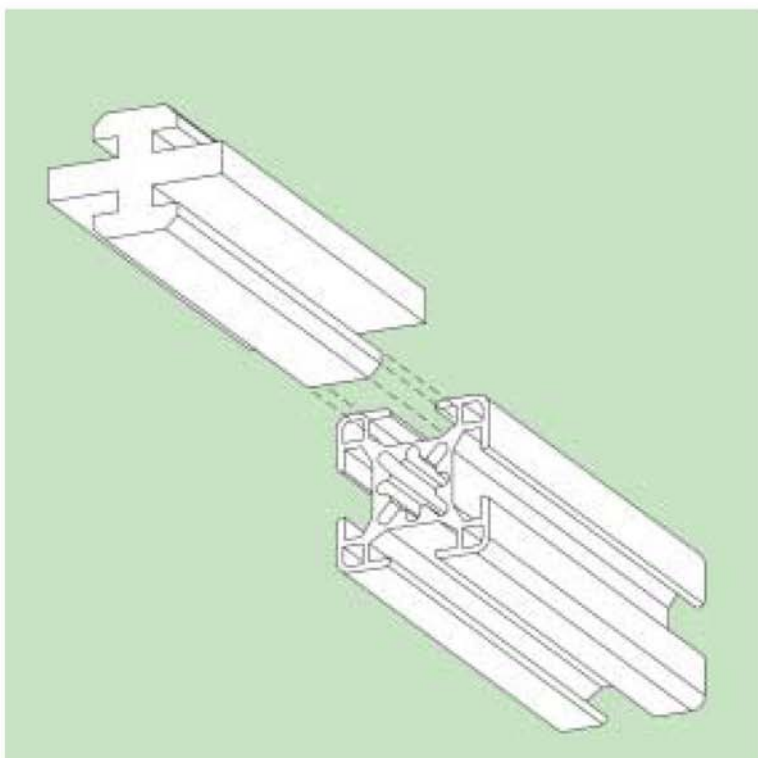
Perfil deslizante



	A (mm)	B (mm)
1G3530	35	36
1G4030	40	41
1G4530	45	46
1G6030	60	61

Polietileno / Polyethylene
Polyéthylène / Polyäthylen

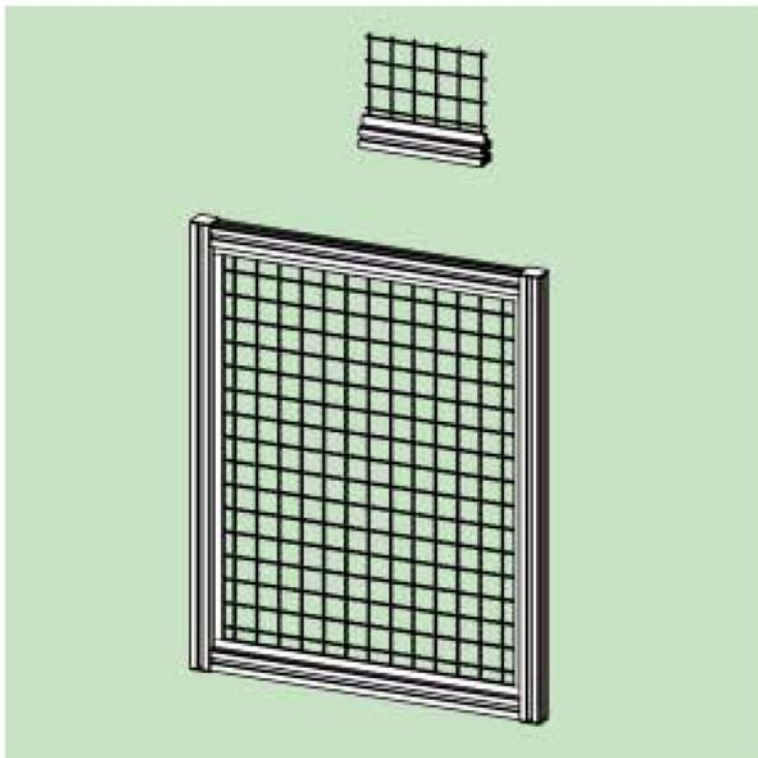
Perfil deslizante doble



1G3531

Polietileno / Polyethylene
Polyéthylène / Polyäthylen

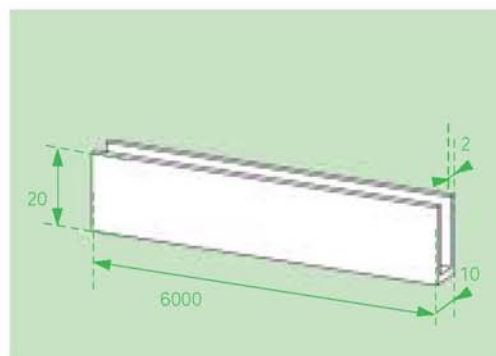
Perfil U para rejilla de protección



Perfil "U"
Profile "U"
Profile "U"
Profile "U"

Aluminio anodizado / Anodized aluminium
Aluminium anodisé / Aluminium eloxiert

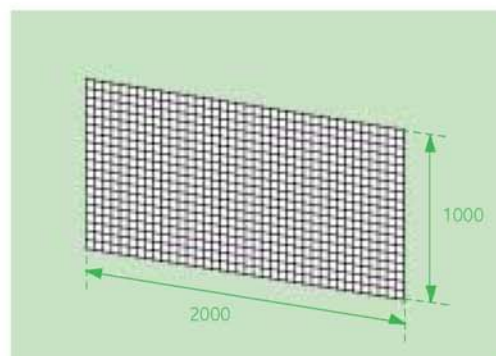
1G2010



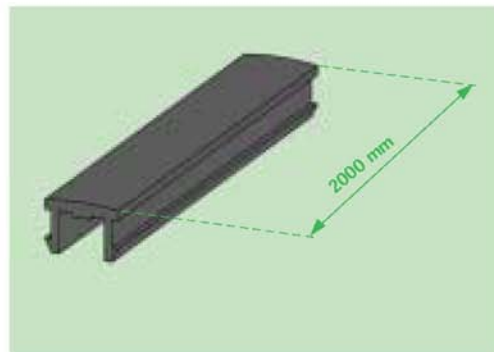
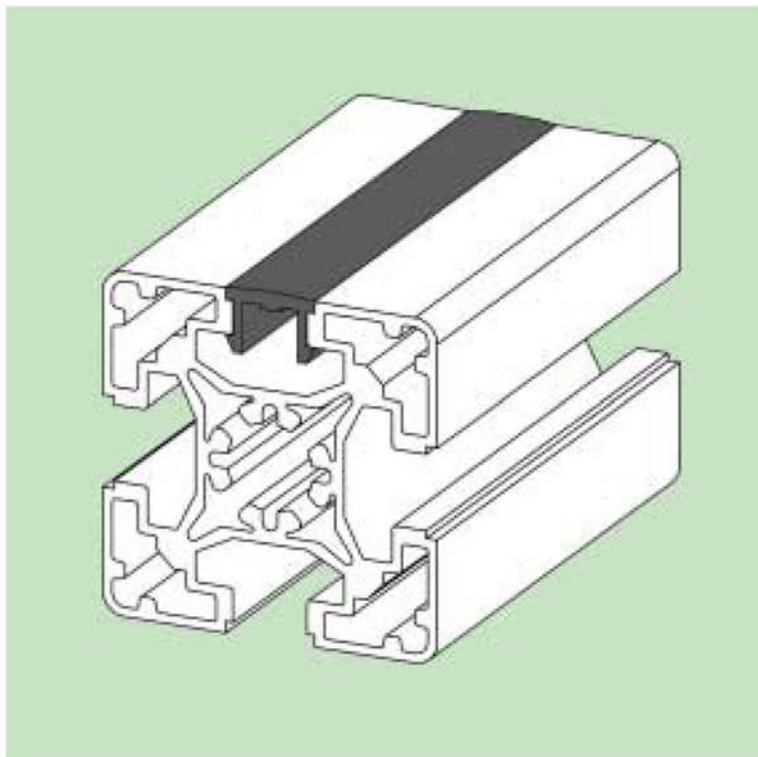
Rejilla
Gratting
Grillage
Wellengitter

Acero cincado / Galvanized steel
Acier zingué / Stahl verzinkt

1W2010



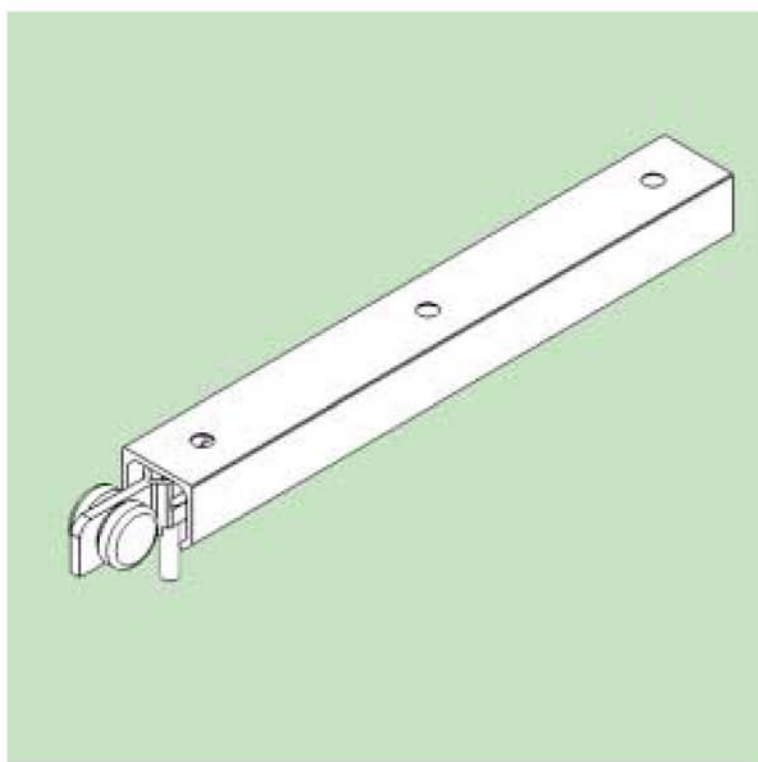
Perfil de tapadera



1G1033

PVC Negro / PVC Black
PVC Noir / PVC Schwarz

Perfil guía



1G3018

Perfil guía
Profile for sliding hager
Profilé guide
Führungsprofil



1R3018

Patín
Sliding hanger
Patin
Gleitroller

