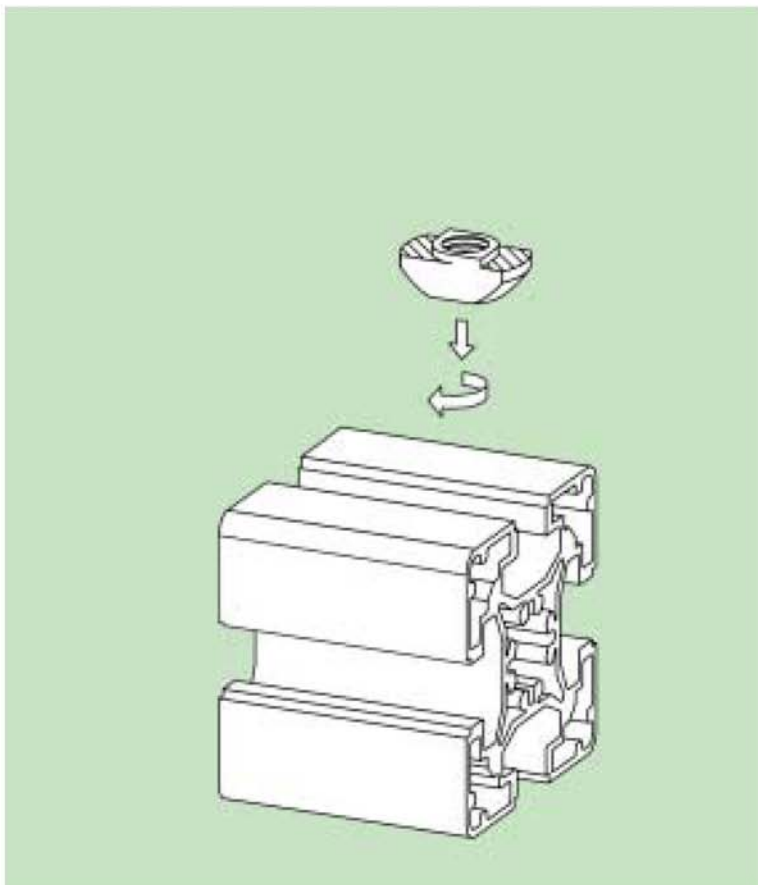
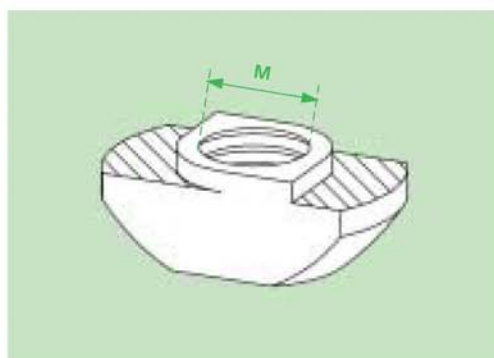


### Tuerca cajead



Acero cincado / Galvanized steel  
Acier zingúé / Stahl verzinkt

	M	
1N3514	M4	35x35
1N3515	M5	35x35
1N3516	M6	35x35
1N3518	M8	35x35
1N0614	M4	6
1N0615	M5	6
1N0814	M4	8
1N0815	M5	8
1N0816	M6	8
1N1014	M4	10
1N1015	M5	10
1N1016	M6	10
1N1018	M8	10



# Accesorios

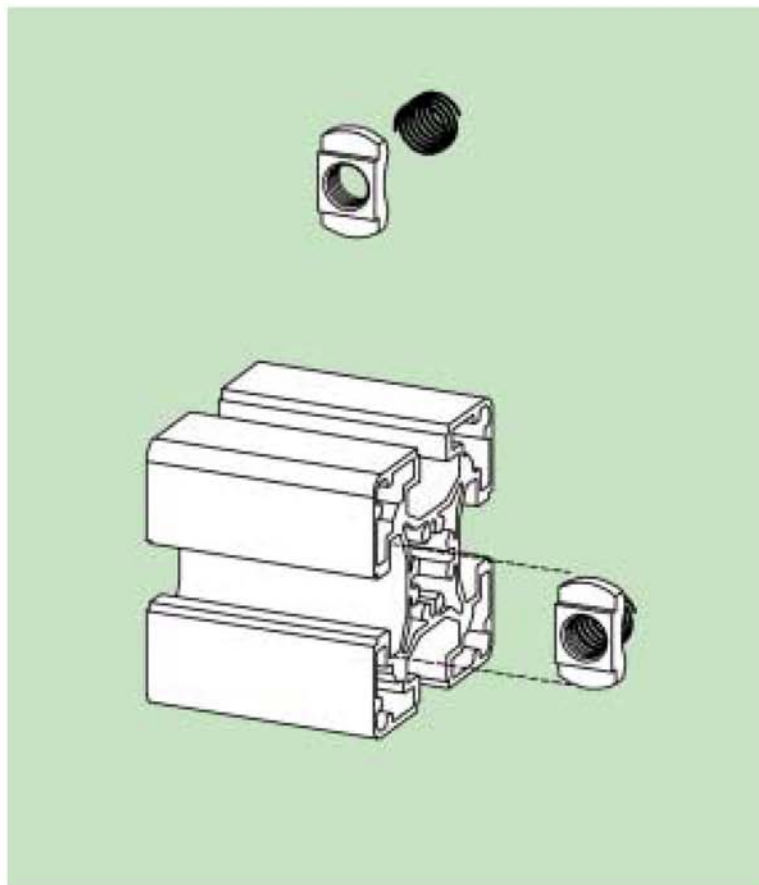
Tuercas



# AEDA

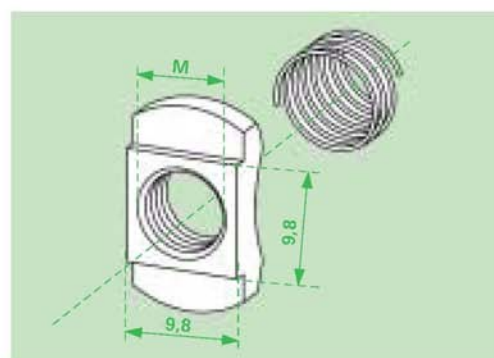
Profile

## Tuerca de resorte

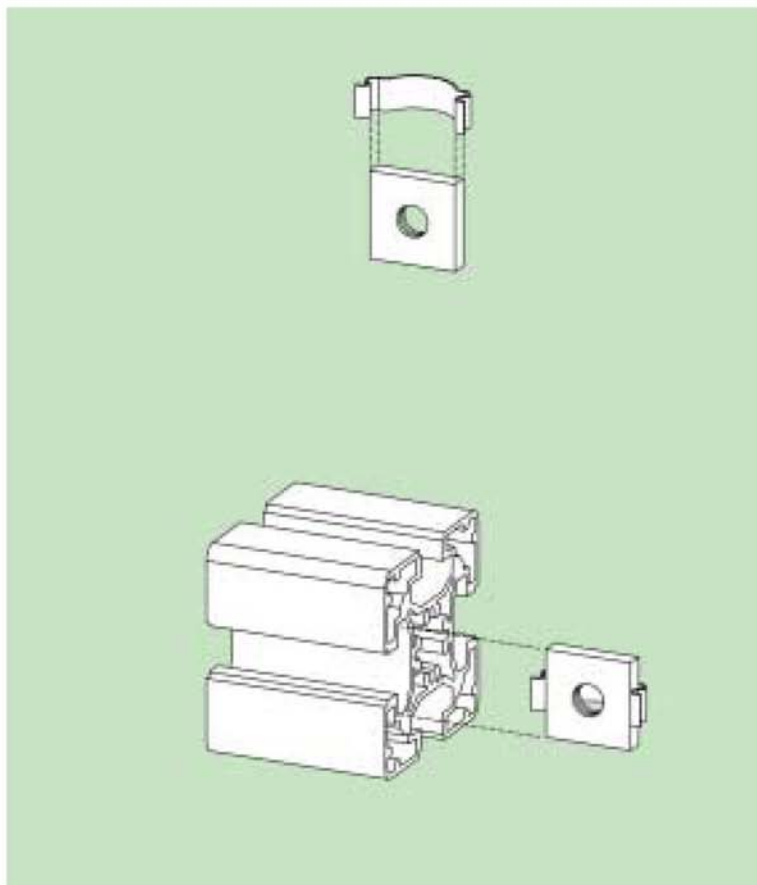


Acero cincado / Galvanized steel  
Acier zingúé / Stahl verzinkt

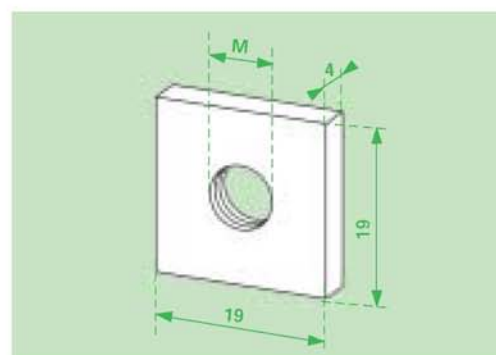
	M	
1N0804	M4	8
1N0805	M5	8
1N0806	M6	8
1N1004	M4	10
1N1005	M5	10
1N1006	M6	10
1N1008	M8	10



## Tuerca de inserción

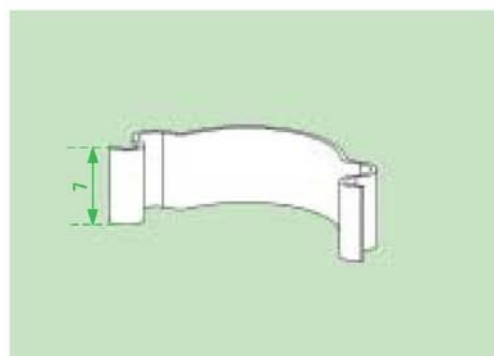


	M
1N1824	M4
1N1825	M5
1N1826	M6
1N1828	M8



Resorte  
Spring  
Ressort  
Fixierfeder

1V1824

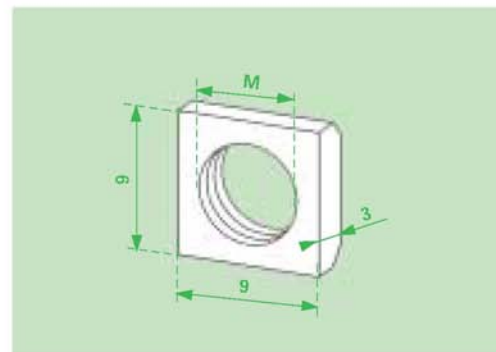
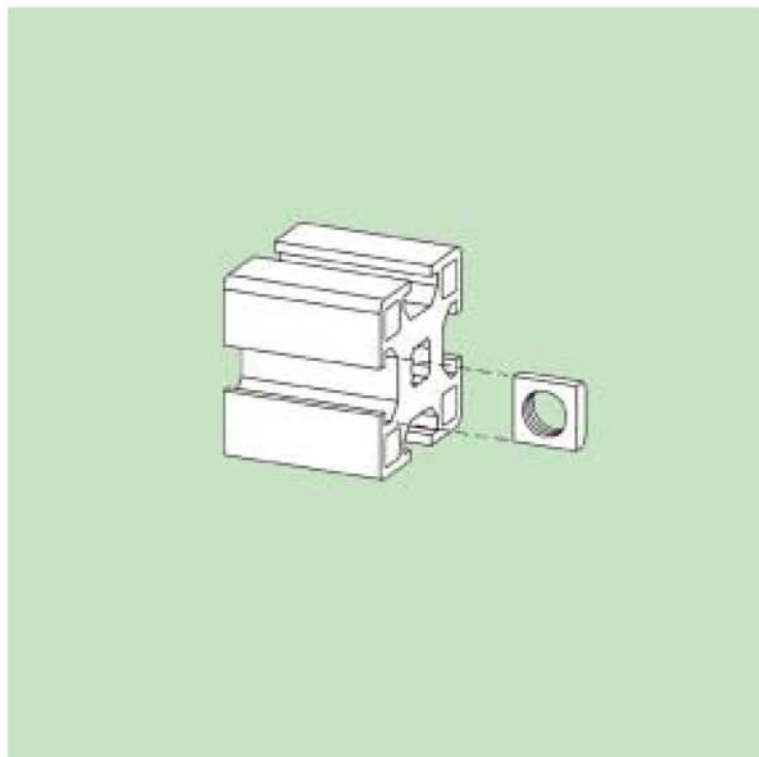


# Accesorios

Tuercas



## Tuerca de inserción



M

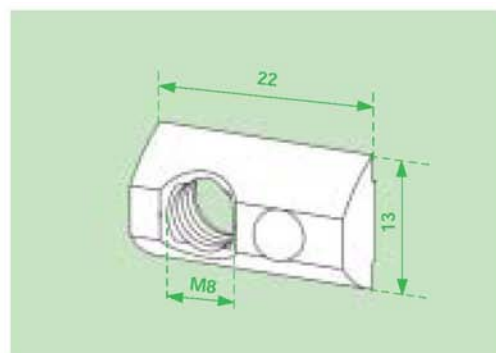
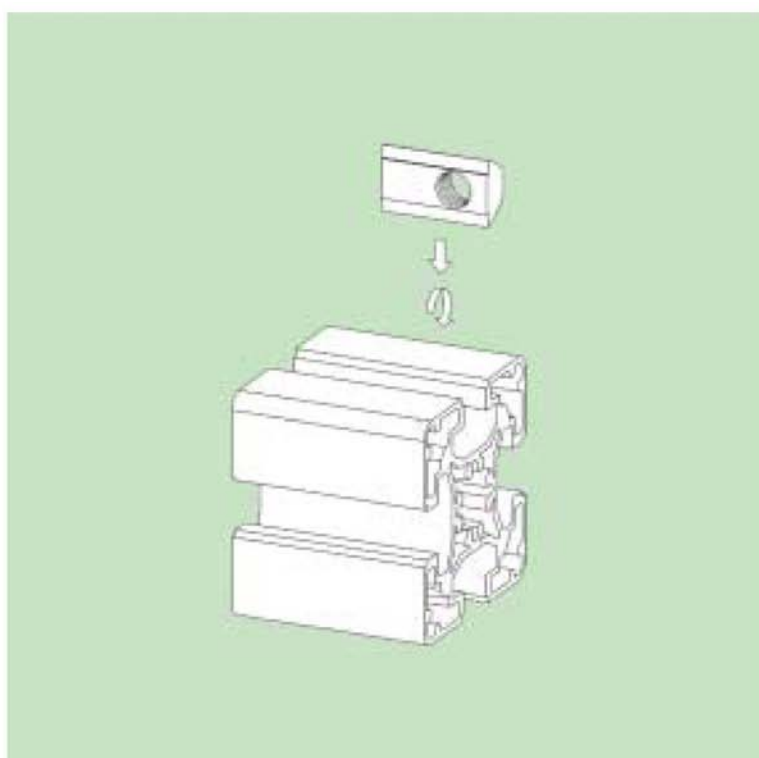
1N0624 M4

1N0625 M5

1N0626 M6

Acero cincado / Galvanized steel  
Acier zingúé / Stahl verzinkt

## Tuerca con bola



1N0818

Acero cincado / Galvanized steel  
Acier zingúé / Stahl verzinkt