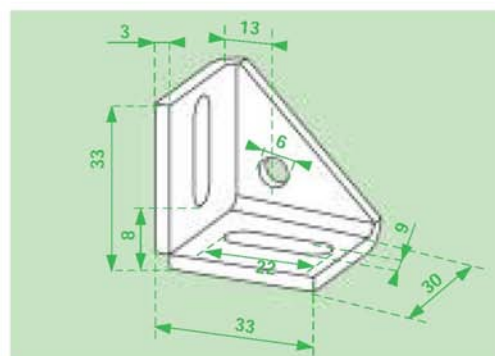
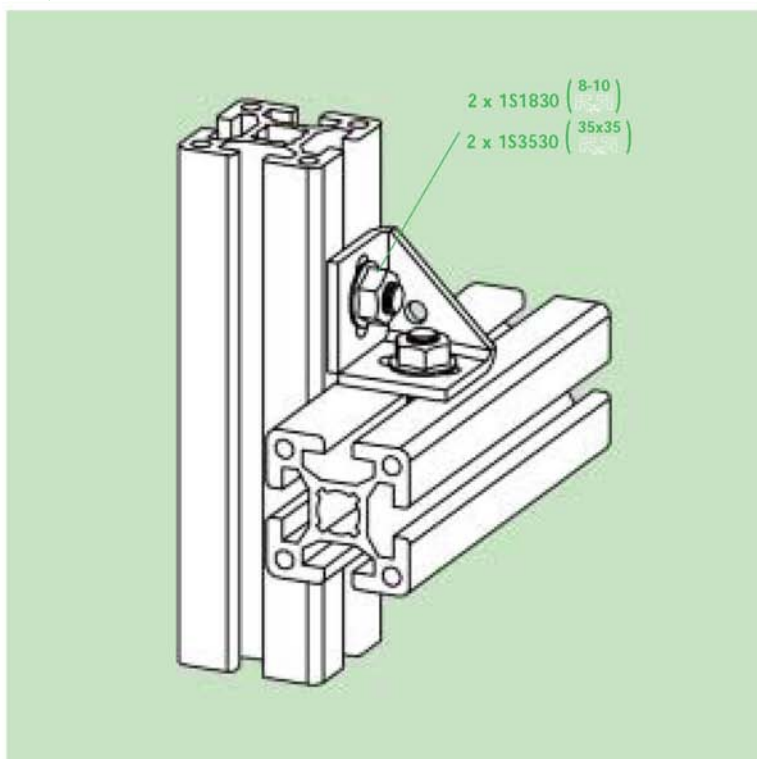





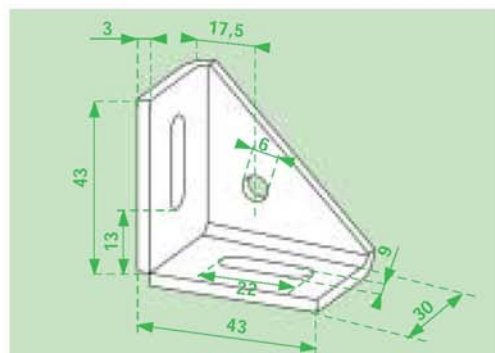
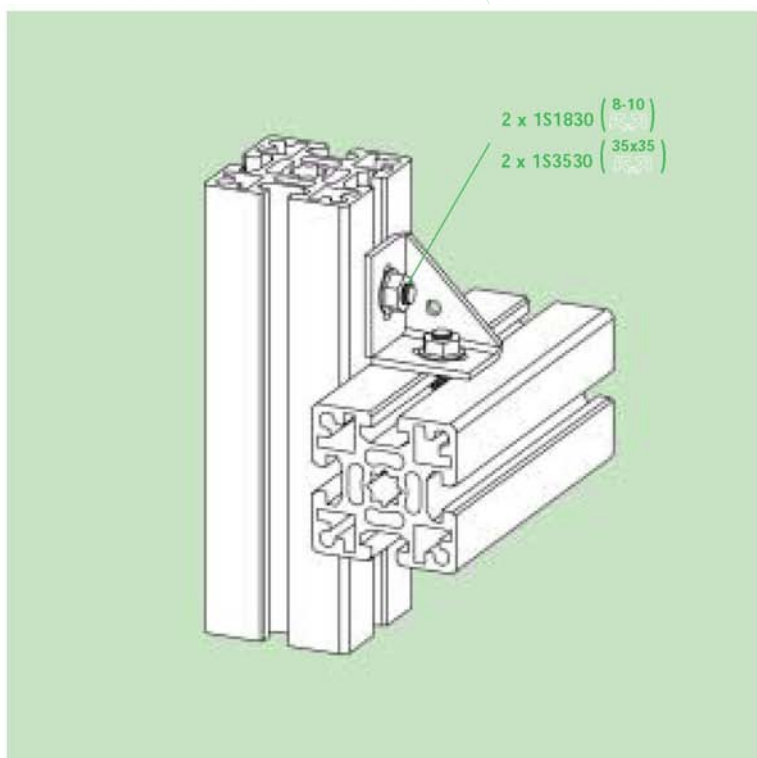
### Ángulo 33x33x30






1B1875		8-10
2B1875		8-10
2B3575		35x35

Acero cincado / Galvanized steel  
Acier zingué / Stahl verzinkt

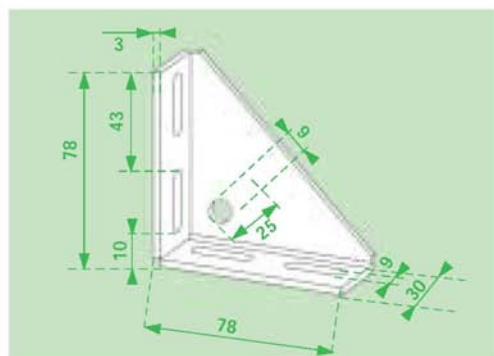
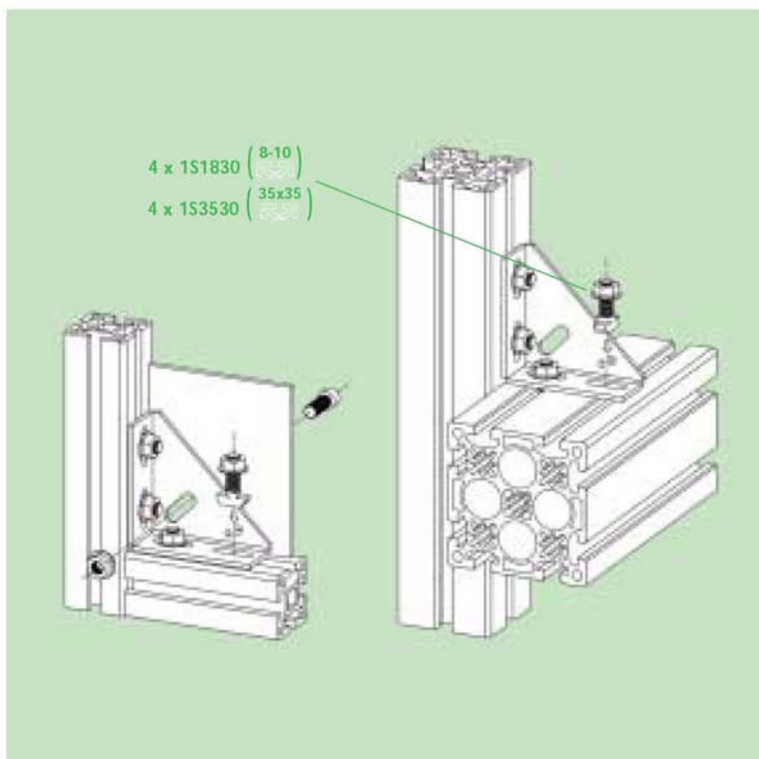
### Ángulo 43x43x30






1B1876		8-10
2B1876		8-10
2B3576		35x35

Acero cincado / Galvanized steel  
Acier zingué / Stahl verzinkt

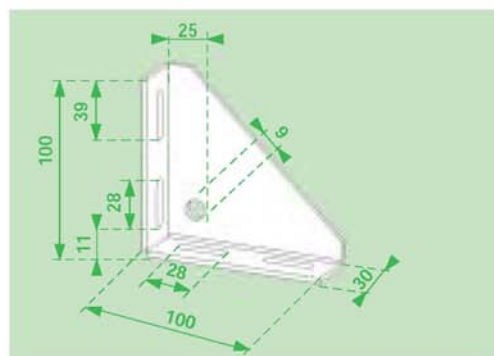
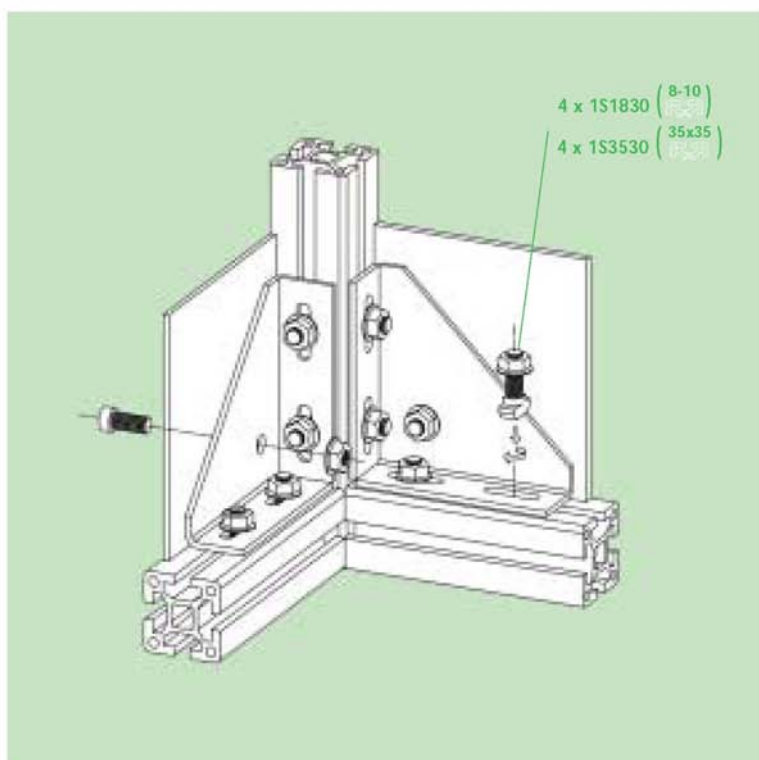
### Ángulo 78x78x30






1B1877		8-10
2B1877		8-10
2B3577		35x35

Acero cincado / Galvanized steel  
Acier zingúé / Stahl verzinkt

### Ángulo 100x100x30



1B1878		8-10
2B1878		8-10
2B3578		35x35

Acero cincado / Galvanized steel  
Acier zingúé / Stahl verzinkt