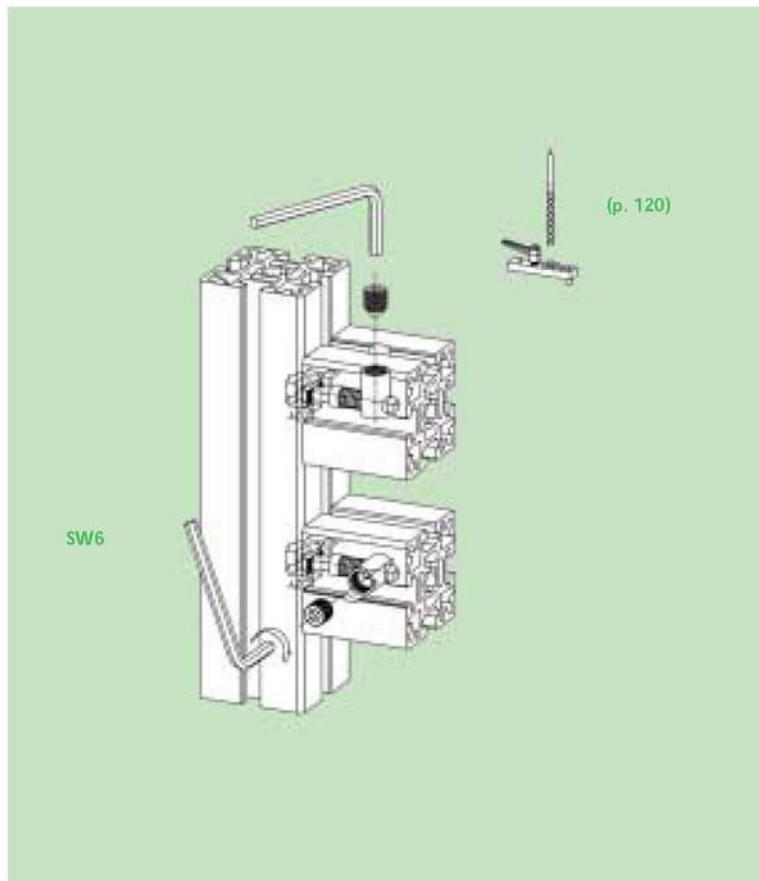


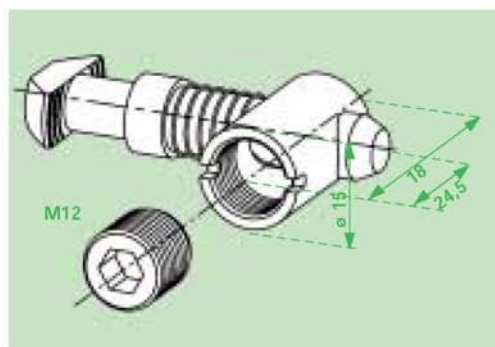
Conexión Standard



Acero cincado / Galvanized steel
Acier zingué / Stahl verzinkt

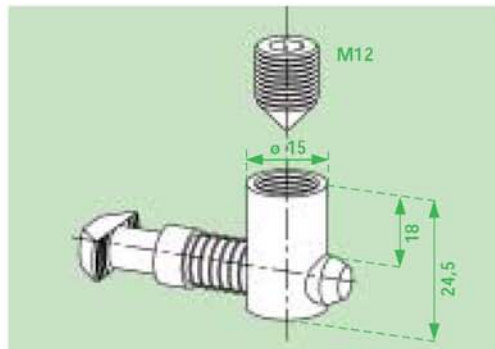
Conexión rectangular
Parallel connector
Union rectangulaire
Standardverbinder, rechtwinklig

1C1855

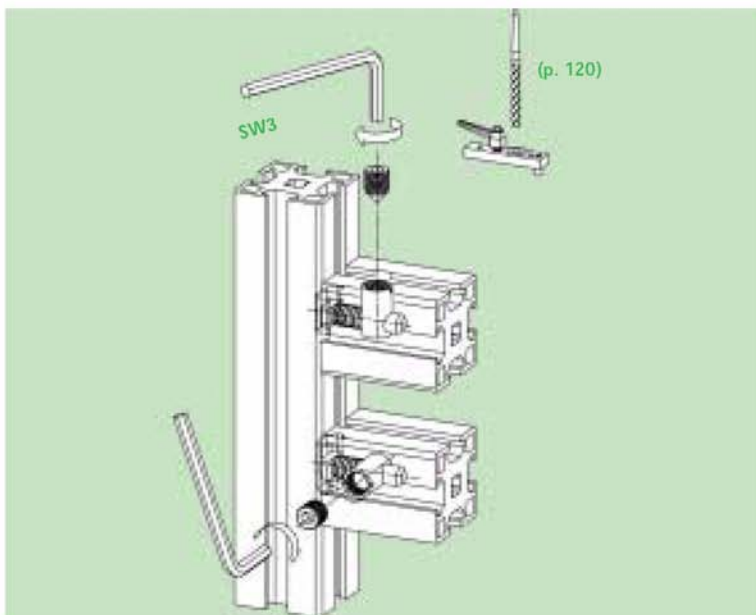


Conexión rectangular "T" cabeza vuelta 90°
Right angle connector
Union rectangulaire "T" à 90°
Standardverbinder, rechtwinklig, T-stück 90°

1C1856



Conexión Standard



Acero cincado / Galvanized steel
Acier zingué / Stahl verzinkt

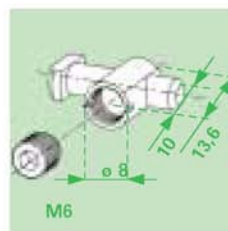
1C0655

Conexión rectangular

Parallel connector

Union rectangulaire

Standardverbinder, rechtwinklig



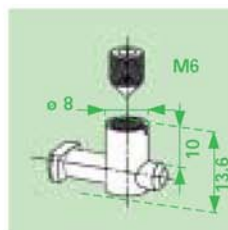
1C0656

Conexión rectangular "T" cabeza vuelta 90°

Right angle connector

Union rectangulaire "T" à 90°

Standardverbinder, rechtwinklig, T-stück 90°



1C0657

Conexión paralela R6

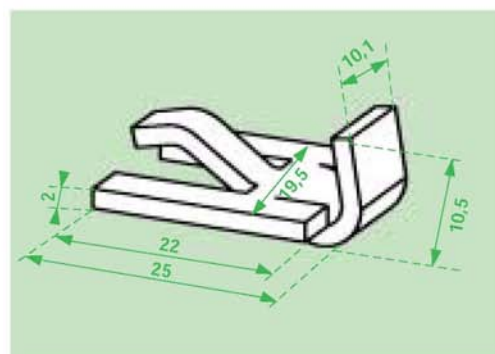
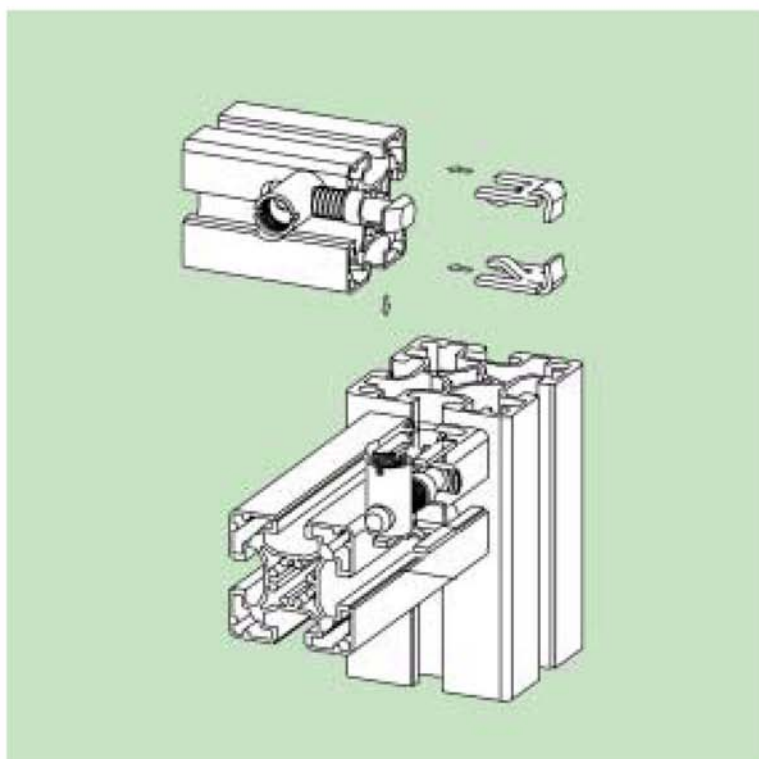
Parallel connector

Union parallèle

Parallelverbinder



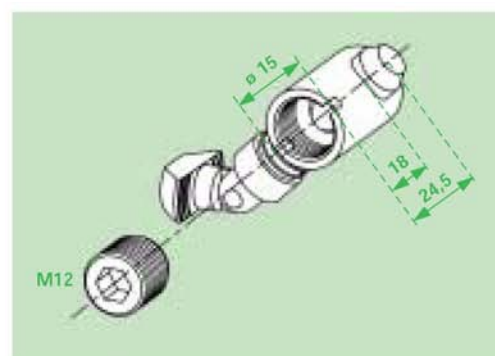
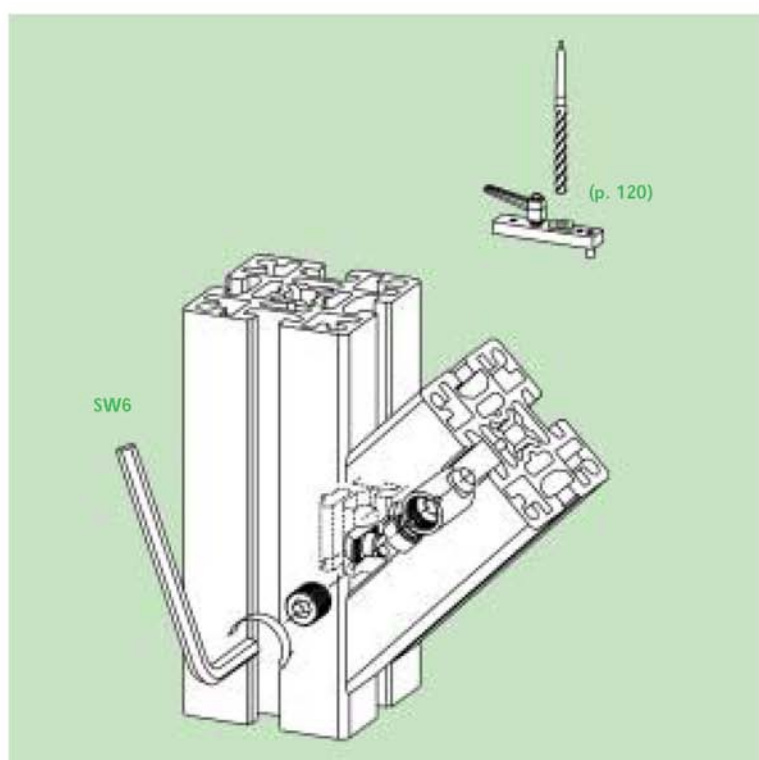
Antigiro



1V1055

Acero cincado / Galvanized steel
Acier zingué / Stahl verzinkt

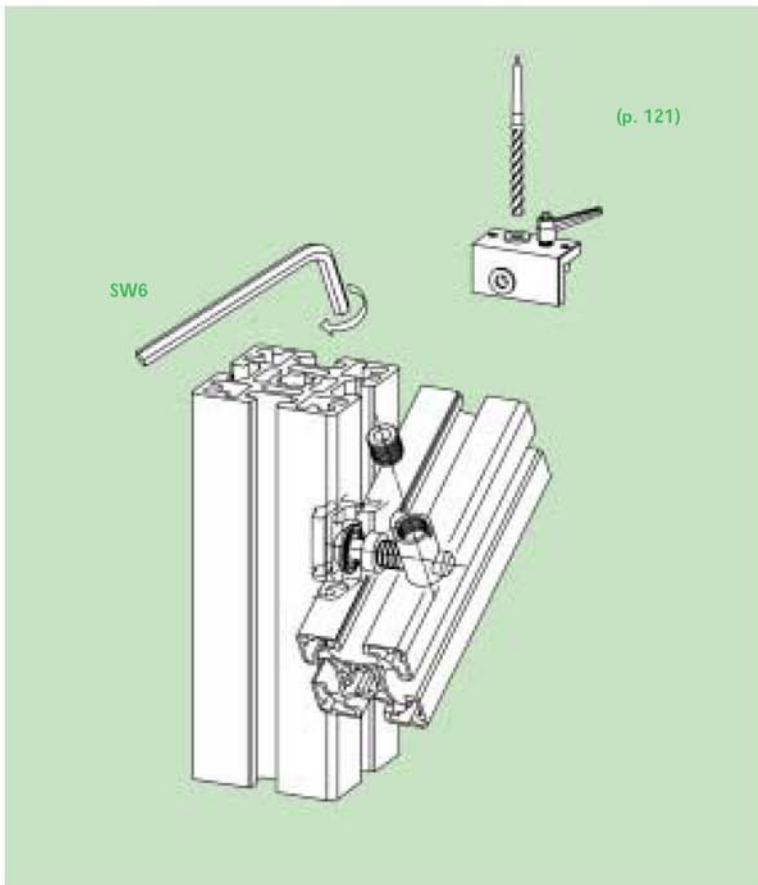
Conexión rect. de ángulo variable



1C1854

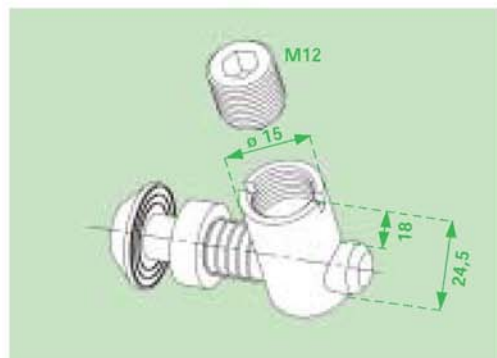
Acero Cincado / Galvanized Steel
Acier Zingué / Stahl Verzinkt

Conexión lateral

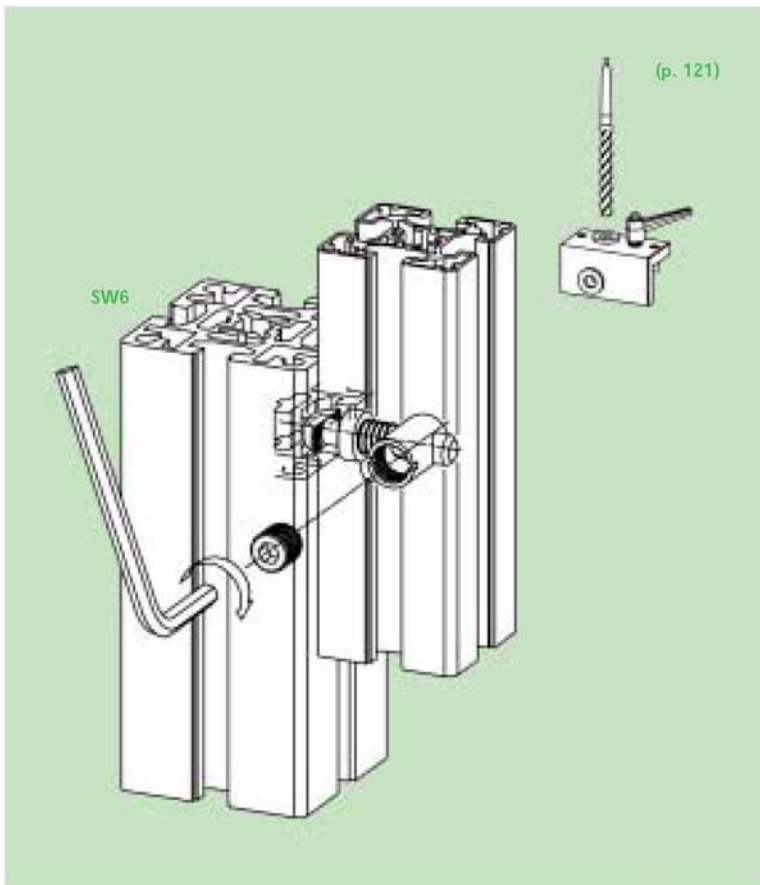


Acero cincado / Galvanized steel
 Acier zingúé / Stahl verzinkt

| |  |
|--------|---|
| 1C3524 | 35x35  |
| 1C4024 | 8  |
| 1C4524 | 10  |
| 1C6024 | 10  |

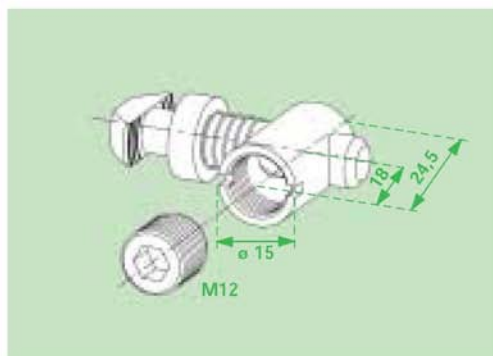


Conexión lateral cabeza "T"

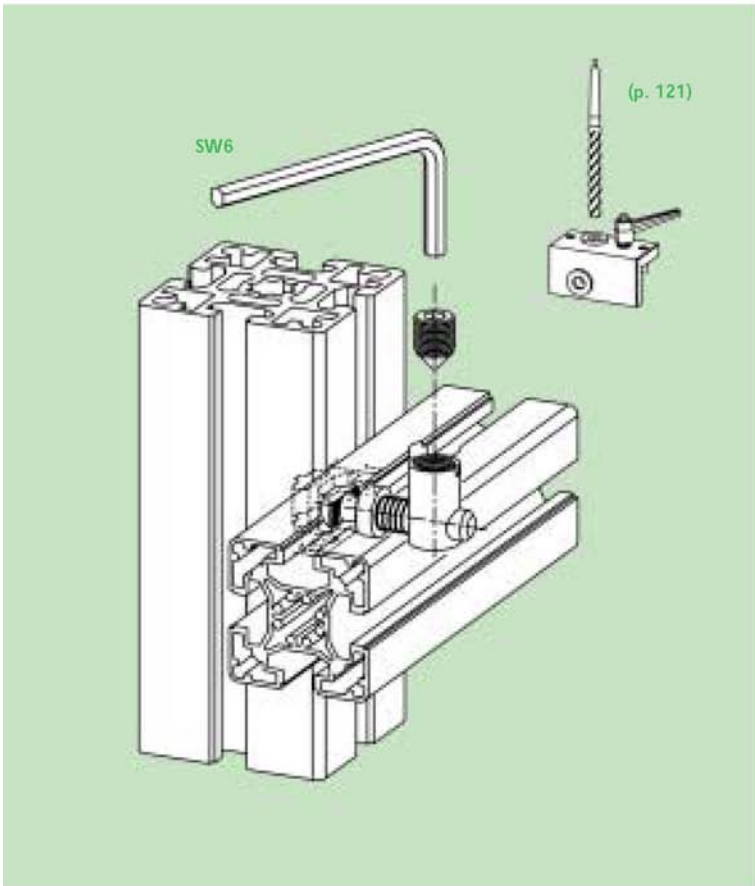


Acero cincado / Galvanized steel
Acier zingúe / Stahl verzinkt

| |  | |
|---------------|---|-------|
| 1C3525 |  | 35x35 |
| 1C4025 |  | 40x40 |
| 1C4525 |  | 45x45 |
| 1C6025 |  | 60x60 |

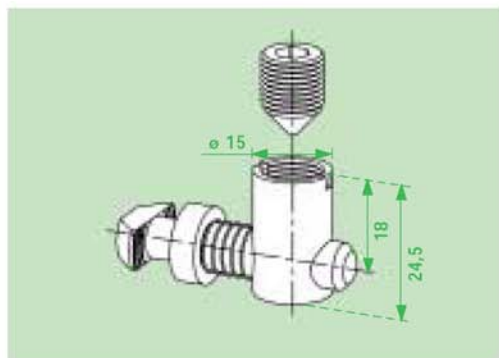


Conexión lateral cabeza "T"

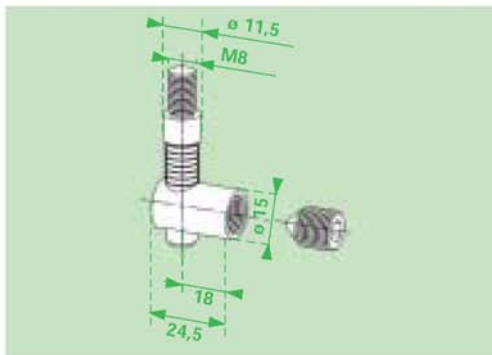
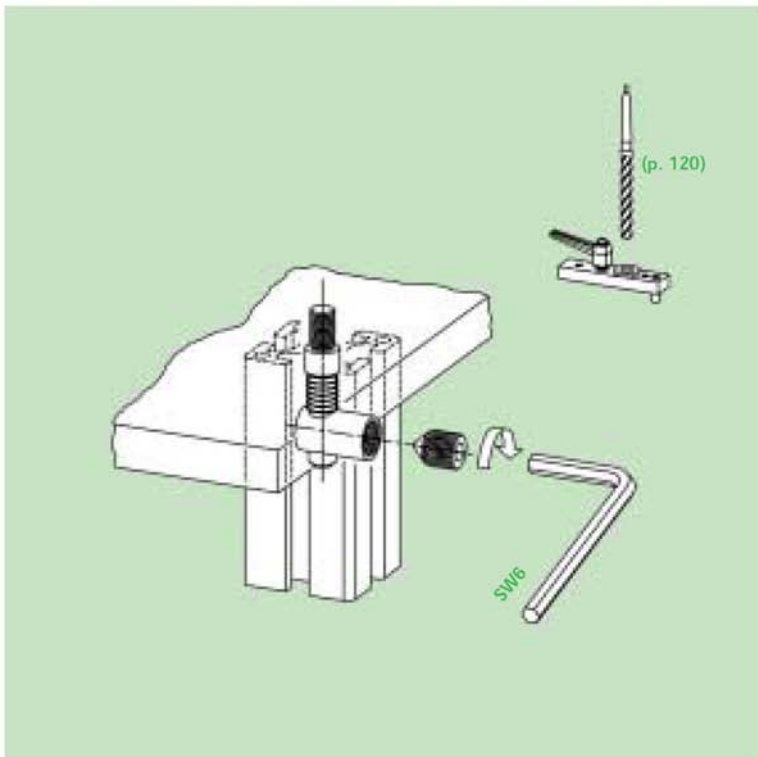


Acero cincado / Galvanized steel
Acier zingúé / Stahl verzinkt

| |  |
|---------------|---|
| 1C3526 | 35x35  35x35 |
| 1C4026 | 8  40x40 |
| 1C4526 | 10  45x45 |
| 1C6026 | 10  60x60 |



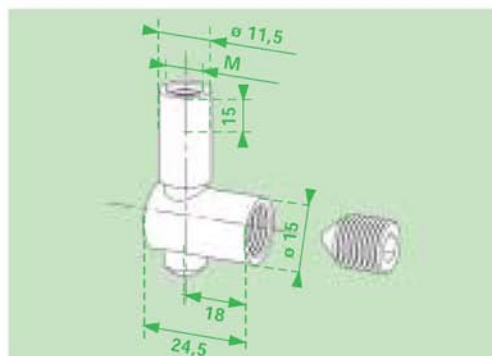
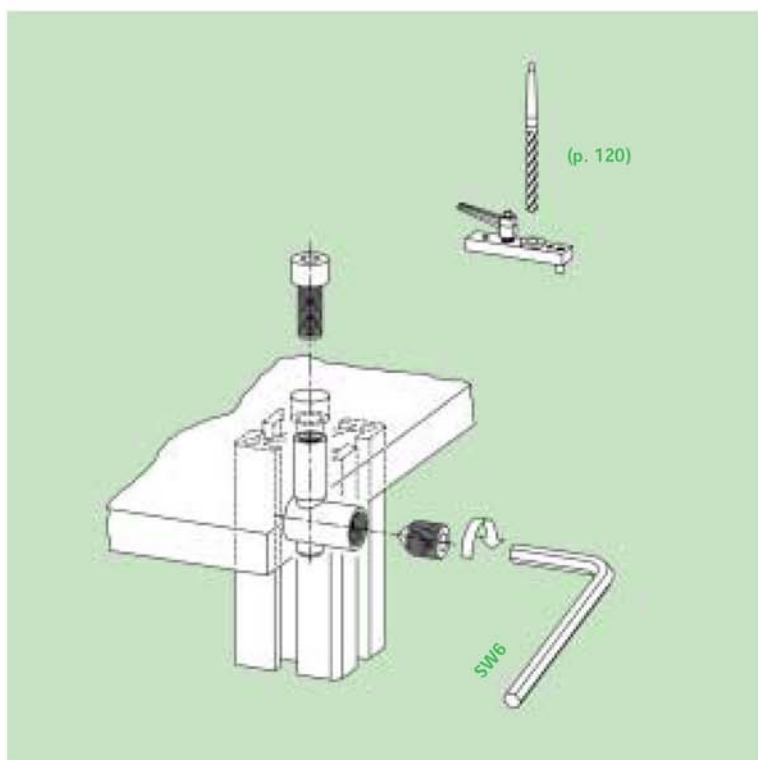
Conexión con rosca exterior



1C1866

Acero cincado / Galvanized steel
Acier zingúé / Stah6inkt

Conexión con rosca interior



M

1C1867

M6

1C1868

M8

1C1869

M10

Acero cincado / Galvanized steel
Acier zingúé / Stahl verzinkt