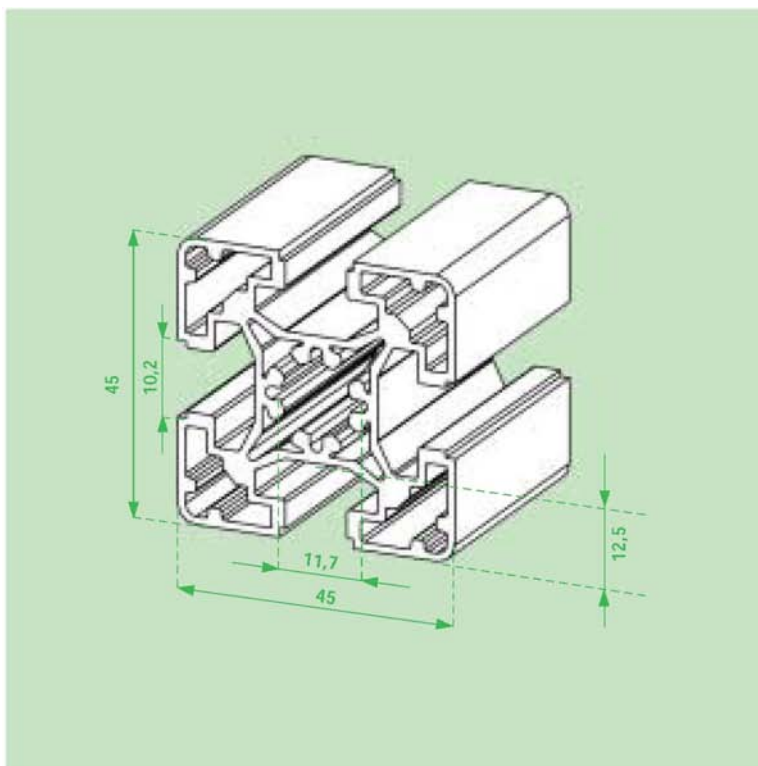


Perfiles

ranura 10 mm.



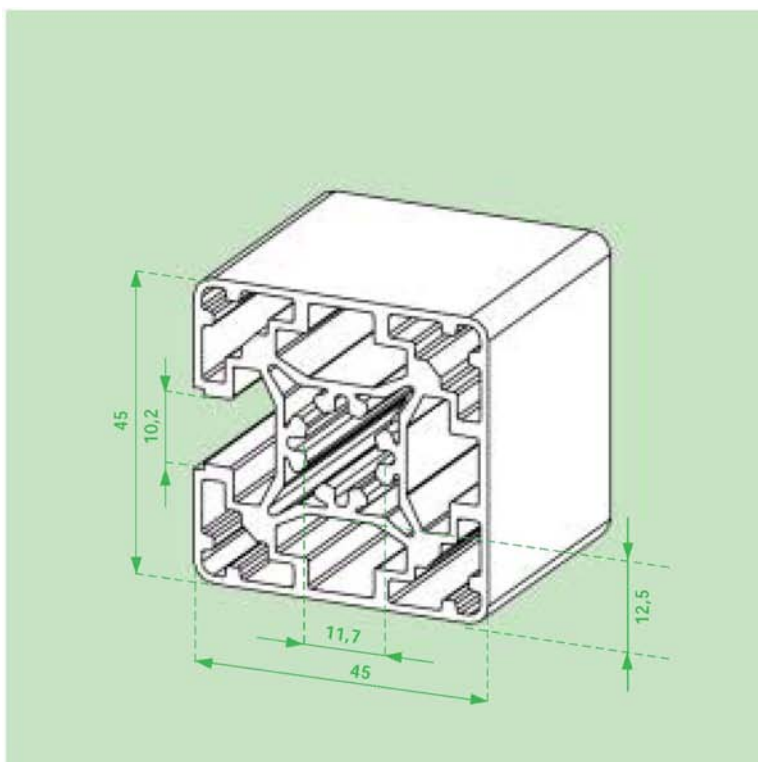
45x45L



	4545L0202/...mm
	4545L0001
	4545L0000

	1,6 Kg/m
Mat	AlMgSi 0,5

45x45L 1R



	4545A0202/...mm
	4545A0001
	4545A0000

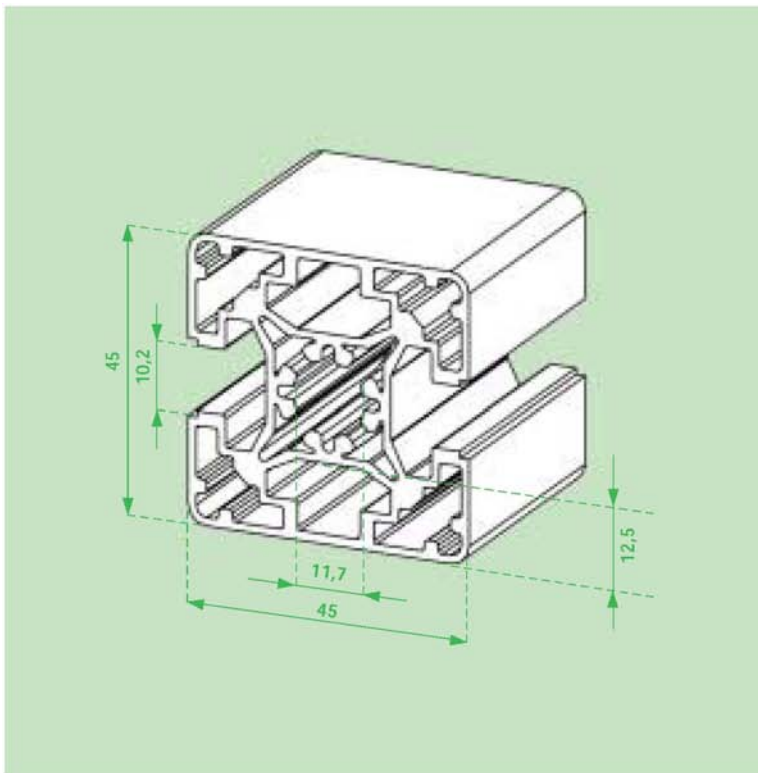
	1,7 Kg/m
Mat	AlMgSi 0,5


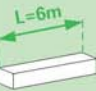


Perfiles

ranura 10 mm.

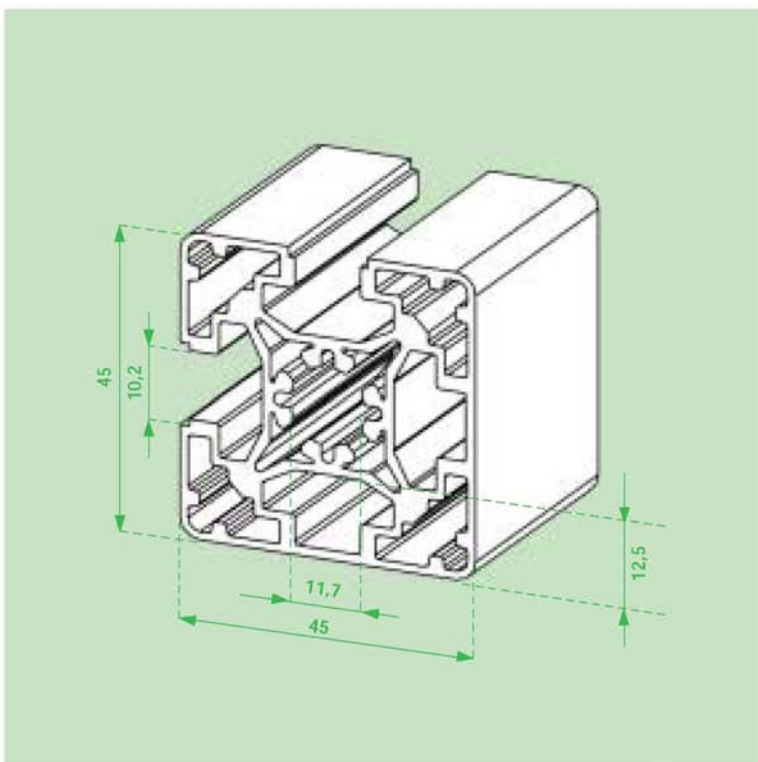




45x45L 2R 180°



	4545C0202/...mm
	4545C0001
10X6m 	4545C0000
	1,7 Kg/m
Mat	AlMgSi 0,5

45x45L 2R 90°



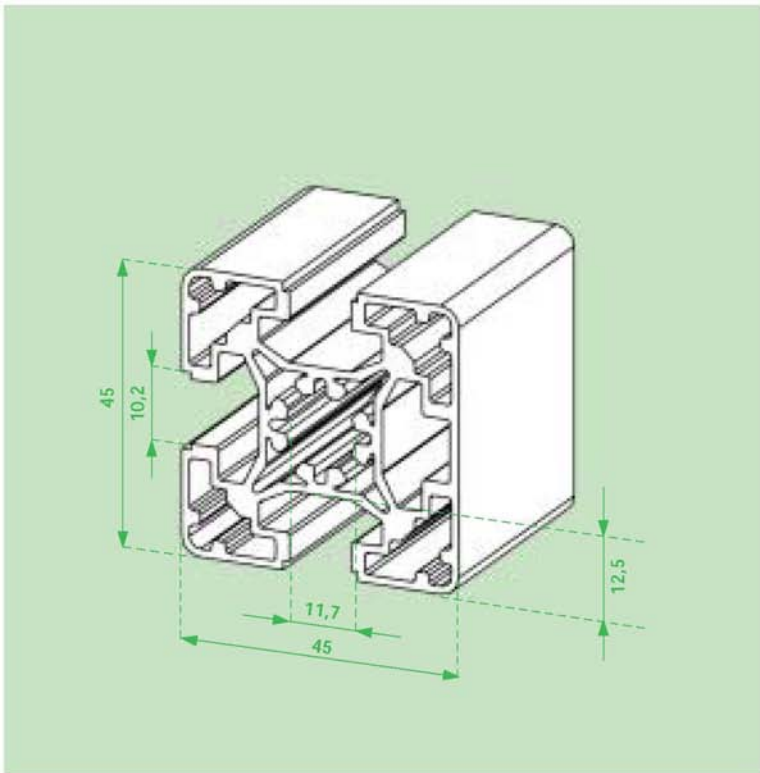
	4545B0202/...mm
	4545B0001
10X6m 	4545B0000
	1,7 Kg/m
Mat	AlMgSi 0,5

Perfiles

ranura 10 mm.



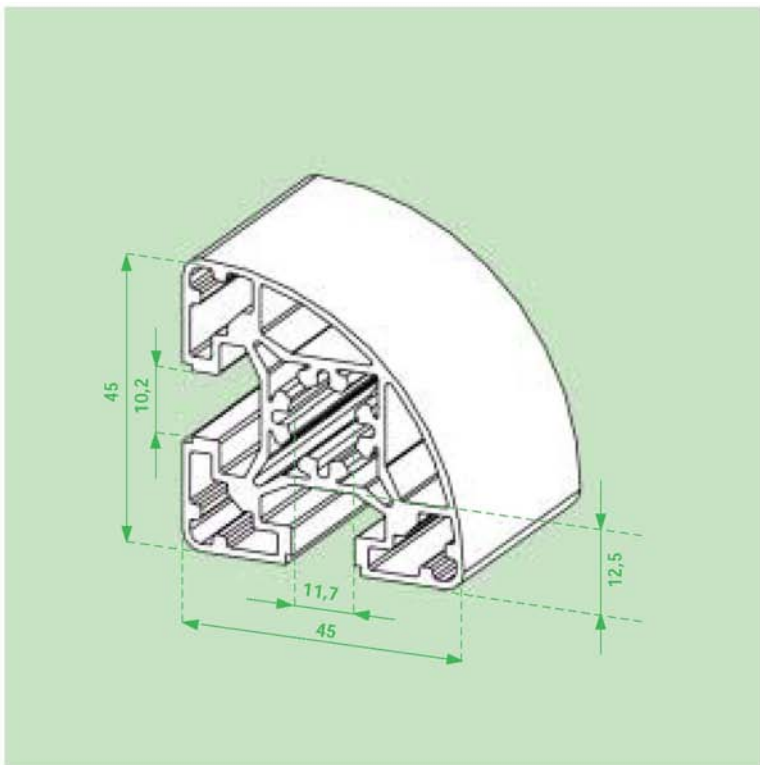
45x45L 3R



	4545D0202/...mm
	4545D0001
10X6m 	4545D0000

	1,6 Kg/m
Mat	AlMgSi 0,5

45x45S



	4545S0202/...mm
	4545S0001
10X6m 	4545S0000

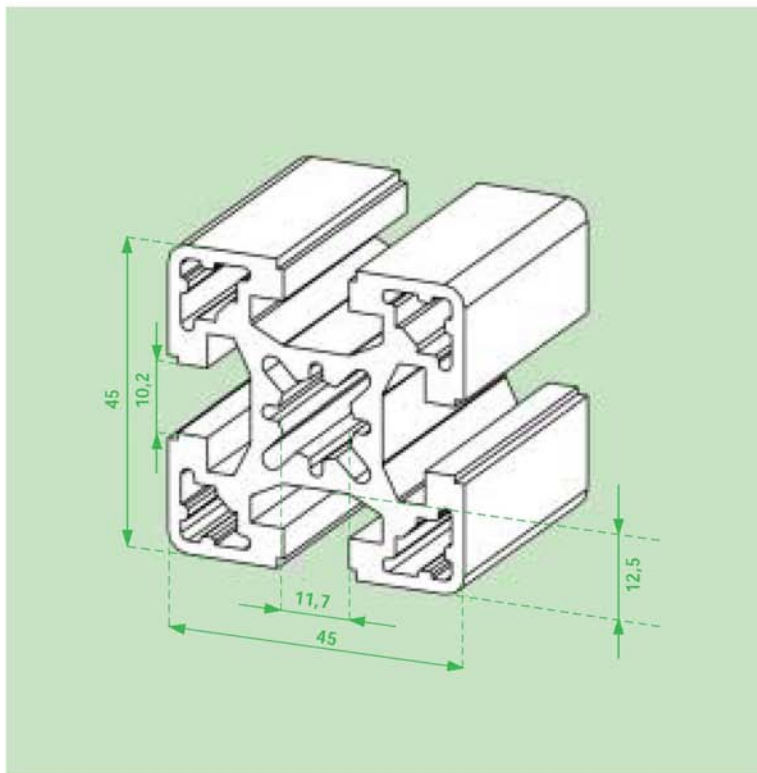
	1,4 Kg/m
Mat	AlMgSi 0,5

Perfiles

ranura 10 mm.



45x45F



4545F0202/...mm



4545F0001

10X6m



4545F0000



2,2 Kg/m

Mat

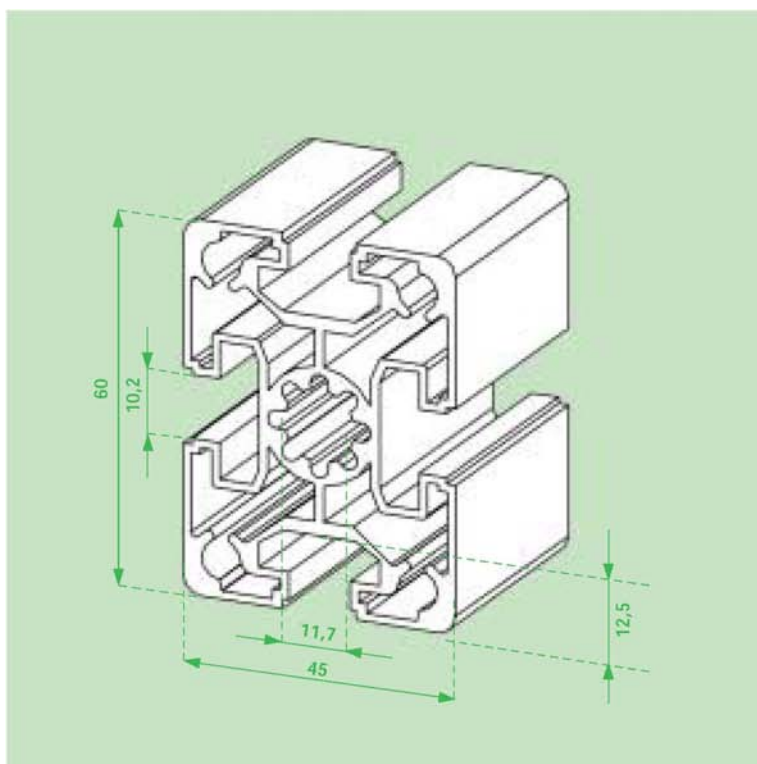
AlMgSi 0,5

Perfiles

ranura 10 mm.

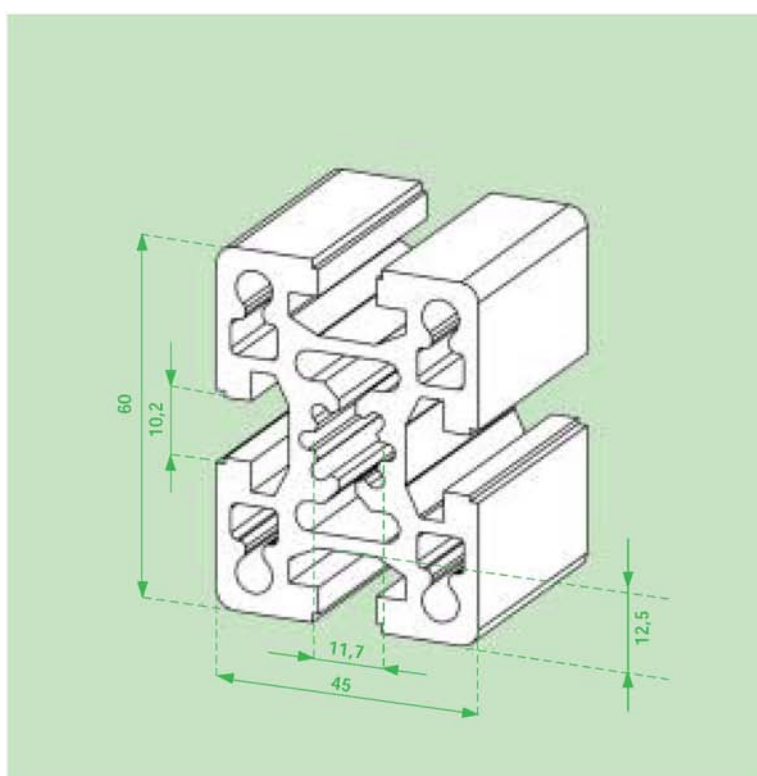


45x60L



	4560L0202/...mm
	4560L0001
	4560L0000
	2,3 Kg/m
Mat	AlMgSi 0,5

45x60F



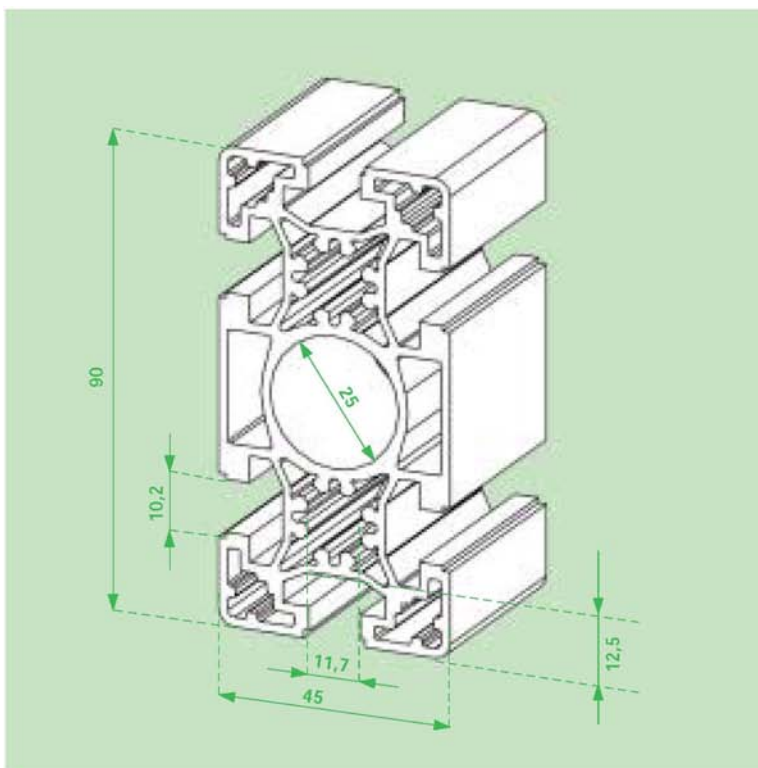
	4560F0202/...mm
	4560F0001
	4560F0000
	3,6 Kg/m
Mat	AlMgSi 0,5

Perfiles

ranura 10 mm.



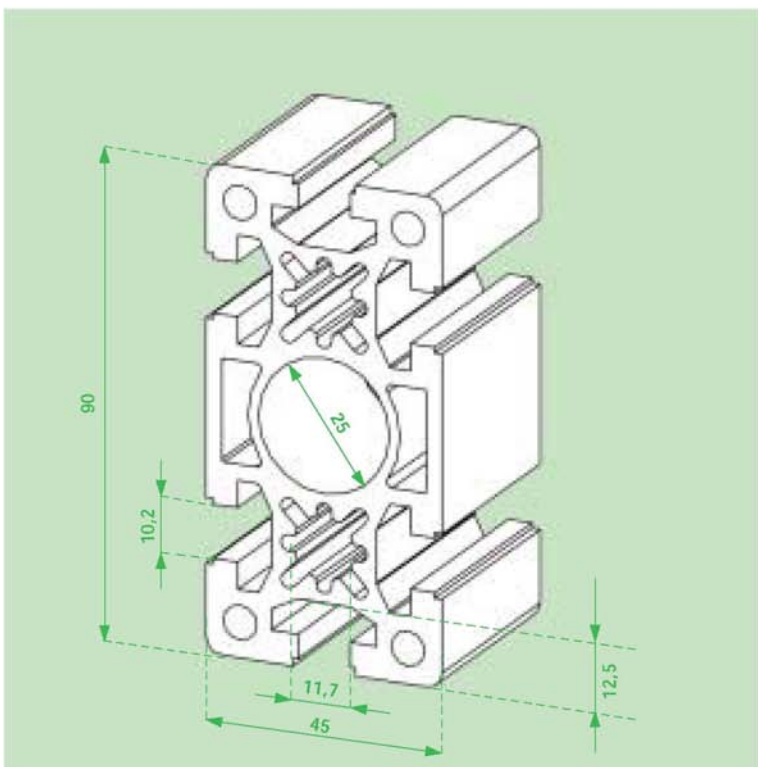
45x90L



	4590L0202/...mm
	4590L0001
	4590L0000

	3,4 Kg/m
Mat	AlMgSi 0,5

45x90F



	4590F0202/...mm
	4590F0001
	4590F0000

	4,7 Kg/m
Mat	AlMgSi 0,5